

**G\* GRASS®**

**SYSTEME DE CHARNIERES TIOMOS  
POUR LES PORTES MIROIR, VERRE ET MINCES**

La charnière Tiomos Mirro unique au monde pour portes verre et miroir dispose comme les charnières pour portes minces Tiomos M9 et Tiomos M0 de la technologie de l'amortisseur intégré.





## Soft-close intégré.

Confort d'amortisseur total pour les portes verre et miroir.

### Trois niveaux pour un confort individuel.

Outre ses nombreuses particularités fonctionnelles, son design intemporel et son caractère bien propre, Tiomos offre avant tout un confort d'utilisation extrêmement variable. Il suffit d'une courte rotation pour adapter en toute facilité le freinage Soft-close aux besoins individuels.



Par une rotation du levier de réglage de 90° vers la droite, on augmente la force de freinage.



Les charnières TIOMOS sont livrées départ usine avec le levier de réglage en position horizontale.



Pour une fermeture plus douce, il suffit de tourner le levier de réglage du freinage Soft-close de 90° vers la gauche.





Côté verre, Tiomos Mirro est fixée à la porte par une vis excentrique, elle-même montée sur un adaptateur en zamac ou inox. Sans aucun perçage du verre. Cette technique de fixation assure une tenue stable et donne un effet de grande légèreté.



## TIOMOS MIRRO POUR LES PORTES VERRE ET MIROIR

Le verre confère de la clarté et de la transparence aux espaces. On le trouve aussi dans la construction de meubles. À cet égard, Tiomos Mirro pose des jalons. Le freinage Soft-close intégré dans le bras de charnière de la génération de charnières Tiomos éprouvée permet désormais aussi de fermer les portes verre et miroir en douceur. Un confort maximal pour les salles de bains et pièces de séjour modernes.

Au-delà de la technique élaborée qui assure une tenue stable, Tiomos Mirro a été réalisée dans une version élégante, pour des portes miroir et verre haut de gamme, qui peut être posée sans problème sur un adaptateur existant de la série Nexis.

**Les mouvements d'ouverture et de fermeture deviennent fluides, pratiquement imperceptibles et ménagent au maximum le matériau fragile.**



**Résistance pour de faibles épaisseurs.**  
Tiomos M9 réunit tous les avantages  
de la série de charnières Tiomos pour des  
portes de meubles à partir de 12 mm.



**reddot design award**  
honorable mention 2010

La qualité d'un système de charnière se mesure à sa durée de fonctionnement sans défaillance. Toute la famille Tiomos obtient des notes extraordinairement élevées tant pour les tests de longévité que pour ceux de l'affaissement. De plus, la cinématique unique du système de charnières Tiomos ainsi que le réglage de l'amortisseur à 3 niveaux ont obtenus le Red Dot Award.



Être conséquent dans le langage des formes est possible uniquement lorsque les types de portes les plus divers peuvent être déplacés avec un système de charnières unique.

## SYSTÈME DE CHARNIÈRES TIOMOS M9

### Le tout-terrain polyvalent pour des applications de portes exigeantes.

Spécialement conçue pour les portes de meubles très minces et les portes à feuillure 45° sur quatre côtés, Tiomos M9 présente une profondeur de boîtier extrêmement faible. Aussi spécifique que soit la nouveauté de GRASS dans son usage, tous les systèmes recèlent l'incomparable confort Tiomos. En plus de réglage tridimensionnel et du réglage continu en hauteur, il y a notamment la cinématique brillante qui permet d'ouvrir très facilement les portes des meubles. Les designers de meubles du monde entier sont subjugués par la perfection des joints avec des jeux réduits au minimum.



#### Stabilité complète pour les portes de meubles minces à partir de 12 mm.

Dans la fabrication des meubles modernes, la tendance va vers des surfaces et des portes de meubles toujours plus minces. Avec Tiomos M9, on ne renonce pas pour autant au confort optimal pour l'ouverture et la fermeture. Même avec une épaisseur de façade de seulement 12 mm, le système de charnière unique reste durablement stable dans toutes les positions. Les mouvements perfectionnés soulignent la tendance vers un design sans compromis.



#### Portes pliantes avec amortissement de fermeture Soft-close continu et régulier.

Il existe des portes de meubles pour tous les goûts et c'est bien si une charnière peut servir aux nombreuses solutions individuelles. De plus, Tiomos M9, la charnière pour portes minces unique au monde, est équipée d'un amortissement entièrement intégré, réglable sans outil. L'exigeante fabrication de meubles a donc la possibilité d'utiliser une charnière identique, avec ou sans amortissement.



#### Fonction High Tech pour des portes avec une charnière à feuillure 45° sur quatre côtés.

Les 56 éléments de l'intérieur complexe et une cinématique physiquement optimisée garantissent une ouverture extrêmement facile des portes de meuble, jusqu'à un angle d'ouverture de 110°. Ces mouvements optimisés supportent les charnières à feuillure 45° sur quatre côtés et économisent donc du matériel.





## Nouvelle liberté du matériau.

Tiomos M0 procure une tenue stable pour des matériaux minces.

### Une liberté d'agencement totale grâce à une fixation plus futée.

Grâce au vissage facile de Tiomos M0 sur la porte des meubles, il est possible d'utiliser divers matériaux d'une épaisseur de 6 à 10 mm. Sans aucun perçage du boîtier.

Tiomos M0 n'est pas seulement facile à monter, elle excelle avec la technique de l'amortissement intégrée. Tiomos M0 permet ainsi de travailler des matériaux minces tels que l'aluminium et souligne ainsi l'exigence à laquelle répond pour toute la gamme Tiomos.



Un angle d'ouverture de 125° et aucun encombrement de la porte avec Tiomos M0 autorisent une manutention confortable des fonds de rayonnage et des tiroirs intérieurs à l'intérieur des meubles.



## TIOMOS M0 POUR DES PORTES EXTREMEMENT MINCES

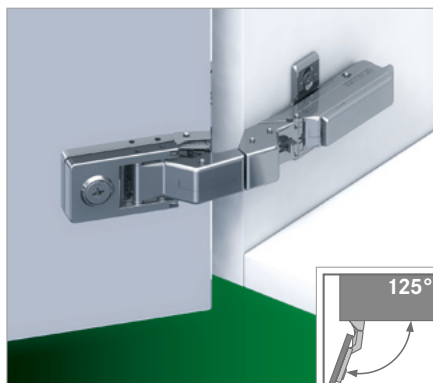
Concevoir des innovations équivaut à emprunter des voies nouvelles. Il en est de l'agencement d'un meuble nouveau comme du développement de nouveaux systèmes de mouvement. Plus l'idée est originale, plus ses propriétés fonctionnelles prennent de l'importance.

Pour pouvoir répondre aussi aux exigences les plus extraordinaires, GRASS élargit régulièrement sa gamme de charnières et ouvre ainsi aux designers de mobilier des perspectives encore inexplorées, sans renoncer au confort et à l'excellente stabilité.

**Pour des dalles de pierre, de l'aluminium, de la résine composite minérale ou du stratifié compact – laissez Tiomos M0 vous insuffler des idées neuves.**

# TIOMOS MIRRO

Charnière miroir 125°



- Angle d'ouverture de 125°
- Avec amortisseur intégré
- Fixation par collage d'un adaptateur en inox sur la porte
- Liaison entre la charnière et l'adaptateur par excentrique
- Montage rapide sans perçage du verre
- Réglage tridimensionnel avec plaque de montage correspondante
- Recouvrement haut jusqu'à 19 mm

### Disponible en 3 versions :

- Avec amortisseur intégré (3 niveaux réglables)
- Sans amortisseur intégré
- Sans fermeture automatique (sans ressort)

## INFORMATIONS POUR COMMANDE

Recouvrement de la porte	Coudûre	Freinage		sans ressort	Article N°		
		avec	sans		Click-on Visser		
	14	■	-	-	<b>F029140325</b>		
		-	■	-	<b>F047140326</b>		
		-	■	■	<b>F049140327</b>		

Matériau boîtier : Zamak, nickelé / matériau bras : Zamak, nickelé

## CACHES

	Désignation	Impression/ Estampage	Article N°
	Cache pour bras de charnière, acier, nickelé, non imprimé	Sur demande	<b>F072135500</b>
	Cache pour bras de charnière, droit, acier, nickelé, marqué GRASS	Logo GRASS	<b>F072135550</b>
	Cache pour bras de charnière, gauche, acier, nickelé, marqué GRASS		<b>F072135551</b>
	Cache Premium pour bras de charnière avec protection anti-décrochement intégré, plastique, noir, non imprimé	Sur demande	<b>F072140504</b>

## ACCESSOIRES

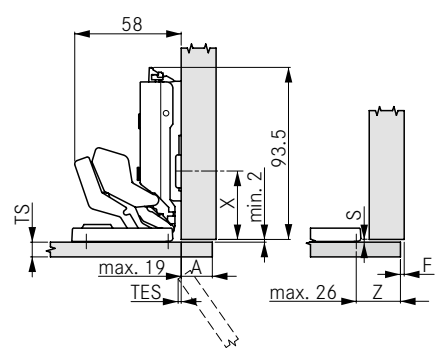
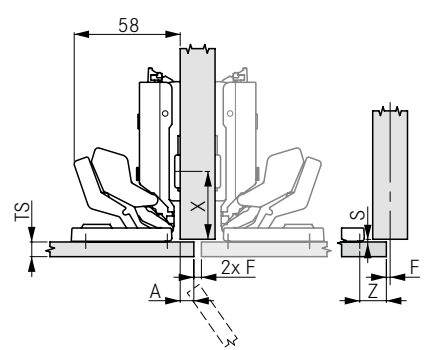
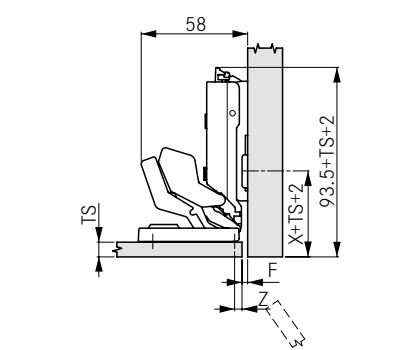
	Désignation	Article N°
	Éjecteur Tipmatic pour portes en bois et à cadre alu	<b>F069135396</b>
	Limiteur d'angle d'ouverture de 90°	<b>F072135871</b>
	Adaptateur acier Tiomos Mirro Pour miroir	<b>F069073731</b>

	Désignation	Article N°
	Cale angulaire +5°	<b>F072135757</b>
	Cale angulaire -5°	<b>F072135758</b>



## CONSIGNES DE PLANIFICATION

Toutes les dimensions sont indiquées en millimètres

En applique	En semi-applique	À encastrer
 <p>Hauteur de plaque de montage 0</p>	 <p>Hauteur de plaque de montage 0</p>	 <p>Hauteur de plaque de montage 0</p>

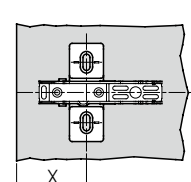
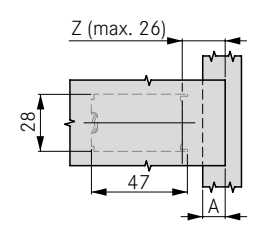
## ESPACE MINIMUM / JEU MINIMUM

Valeurs pour hauteur de plaque de montage 0

Mesure de collage (Z)	4	5	13	15	17	19	21	22	24	26
Retrait de porte (TES)	0	0	0	0	0	0	0	0.5	1.5	3
Recouvrement de porte (A)	-3	-2	6	8	10	12	14	15	17	19
Jeu (F) / espace (S) min.	F S	F S	F S	F S	F S	F S	F S	F S	F S	F S
Épaisseur de porte 3-8 (TS)	2	2	2	2	2	2	2	2	2	2

## PLAQUE DE MONTAGE EN CROIX ECO

## ADAPTATEUR INOX

																																					
<table border="1"> <thead> <tr> <th>Rangée de perçage</th> <th colspan="5">Hauteur de plaque de montage 0</th> </tr> </thead> <tbody> <tr> <td>28</td> <td>37</td> <td></td> <td></td> <td></td> <td></td> </tr> <tr> <td>37</td> <td>46</td> <td></td> <td></td> <td></td> <td></td> </tr> </tbody> </table> <p>Position de la plaque de montage (X)</p>	Rangée de perçage	Hauteur de plaque de montage 0					28	37					37	46					<table border="1"> <thead> <tr> <th></th> <th colspan="5">Hauteur de plaque de montage 0</th> </tr> </thead> <tbody> <tr> <td>Z</td> <td>A+7</td> <td></td> <td></td> <td></td> <td></td> </tr> <tr> <td>A</td> <td>Max. 19</td> <td></td> <td></td> <td></td> <td></td> </tr> </tbody> </table> <p>Mesure de collage (Z)</p>		Hauteur de plaque de montage 0					Z	A+7					A	Max. 19				
Rangée de perçage	Hauteur de plaque de montage 0																																				
28	37																																				
37	46																																				
	Hauteur de plaque de montage 0																																				
Z	A+7																																				
A	Max. 19																																				

## NOMBRE DE CHARNIÈRES

2450 mm	18-22 kg	5
2200 mm	13-17 kg	4
1600 mm	7-12 kg	3
900 mm	4-6 kg	2
		SA

## REMARQUES

Un montage encastré peut être obtenu grâce à une distance de fixation modifiée de la plaque de montage (X) et une faible distance de collage (Z).

ⓘ **Attention :** Dans le cas des portes miroir et des portes en verre, tous les jeux doivent être d'au moins 1,5 mm (sous peine de risque de bris).

Le chant intérieur de la porte ne doit pas toucher le caisson lors de l'ouverture.

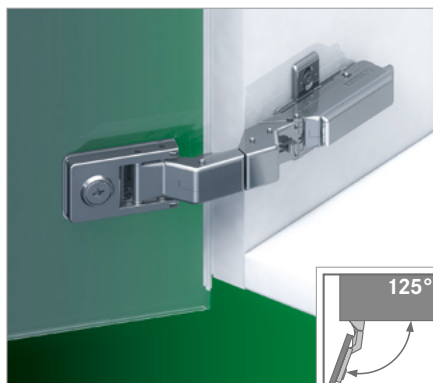
ⓘ **Remarque concernant le montage :** Pour le choix et la mise en œuvre de la colle utilisée pour fixer le support de charnière sur les portes miroir ou les portes en verre, veuillez consulter votre fournisseur de portes en verre ou de portes miroir.

ⓘ **Responsabilité :** GRASS décline toute responsabilité quant à la colle utilisée et à la méthode de collage employée. Merci de votre compréhension.

ⓘ **Attention :** Les charnières Mirro ne doivent pas être utilisées avec des plaques de montage excentriques.

# TIOMOS MIRRO

Charnière miroir / verre clair 125°



- Angle d'ouverture de 125°
- Avec amortisseur intégré
- Fixation par collage d'un adaptateur zamak sur la porte
- Liaison entre la charnière et l'adaptateur par excentrique
- Montage rapide sans perçage du verre
- Réglage tridimensionnel avec plaque de montage correspondante
- Recouvrement haut jusqu'à 19 mm

### Disponible en 3 versions :

- Avec amortisseur intégré (3 niveaux réglables)
- Sans amortisseur intégré
- Sans fermeture automatique (sans ressort)

## INFORMATIONS POUR COMMANDE

Recouvrement de la porte	Coudûre	Freinage		sans ressort	Click-on Visser	Article N°	
		avec	sans				
	14	■	-	-	<b>F029140325</b>		
		-	■	-	<b>F047140326</b>		
		-	■	■	<b>F049140327</b>		

Matériau boîtier : Zamak, nickelé / matériau bras : Zamak, nickelé

## CACHES

	Désignation	Impression/ Estampage	Article N°
	Cache pour bras de charnière, acier, nickelé, non imprimé	Sur demande	<b>F072135500</b>
	Cache pour bras de charnière, droit, acier, nickelé, marqué GRASS	Logo GRASS	<b>F072135550</b>
	Cache pour bras de charnière, gauche, acier, nickelé, marqué GRASS		<b>F072135551</b>
	Cache Premium pour bras de charnière avec protection anti-décrochement intégré, plastique, noir, non imprimé	Sur demande	<b>F072140504</b>

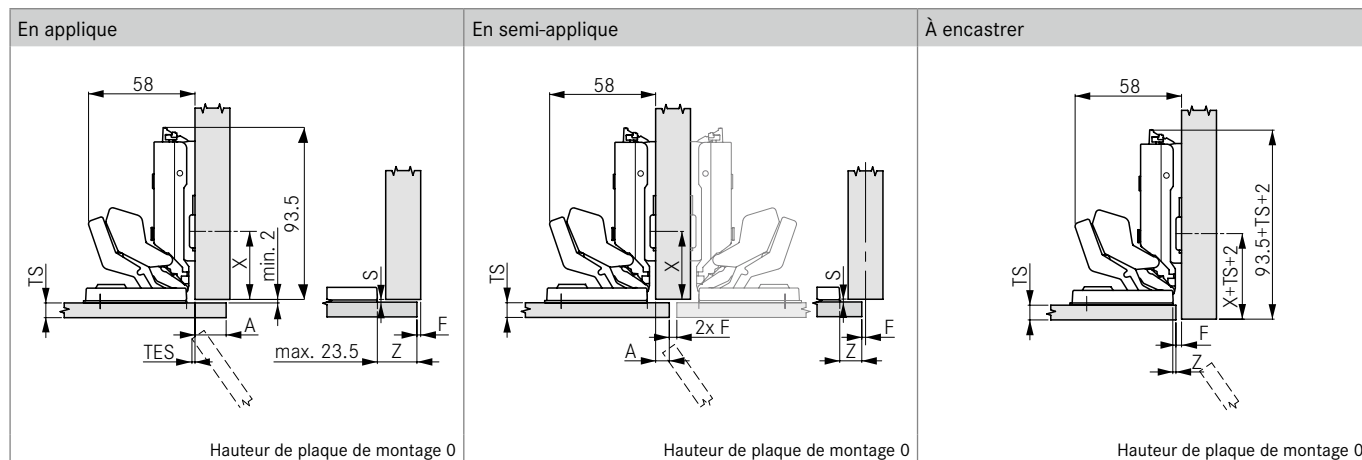
## ACCESSOIRES

	Désignation	Article N°
	Éjecteur Tipmatic pour portes en bois et à cadre alu	<b>F069135396</b>
	Limiteur d'angle d'ouverture de 90°	<b>F072135871</b>
	Adaptateur zamak Tiomos Mirro pour miroir et verre clair	<b>F072135868</b>

	Désignation	Article N°
	Cale angulaire +5°	<b>F072135757</b>
	Cale angulaire -5°	<b>F072135758</b>

## CONSIGNES DE PLANIFICATION

Toutes les dimensions sont indiquées en millimètres



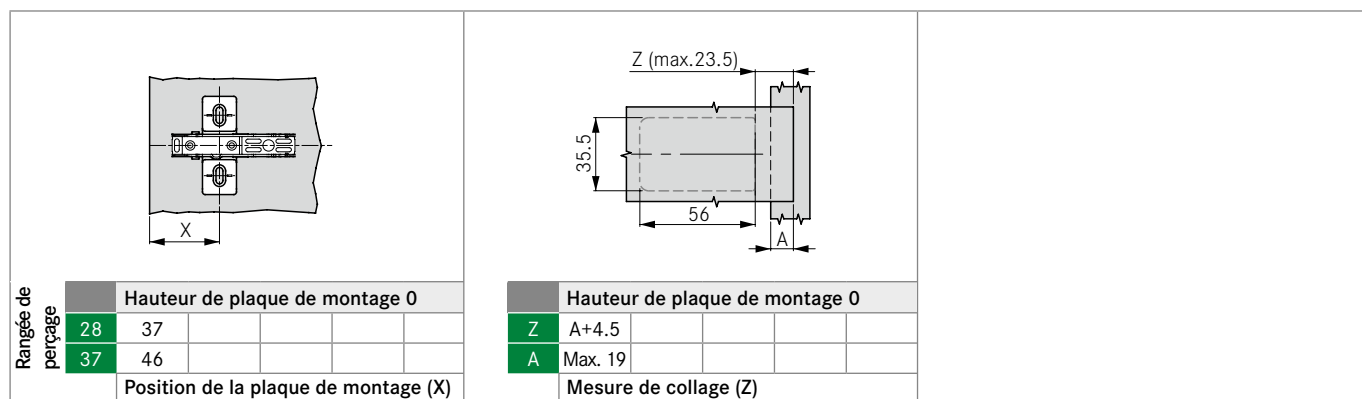
## ESPACE MINIMUM / JEU MINIMUM

Valeurs pour hauteur de plaque de montage 0

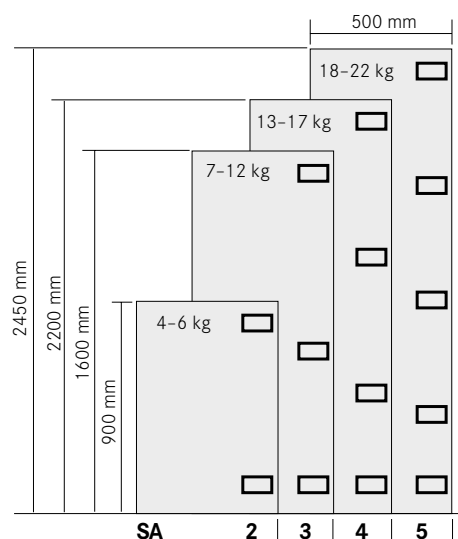
Mesure de collage (Z)	1.5	2.5	10.5	12.5	14.5	16.5	18.5	19.5	21.5	23.5
Retrait de porte (TES)	0	0	0	0	0	0	0	0.5	1.5	3
Recouvrement de porte (A)	-3	-2	6	8	10	12	14	15	17	19
Jeu (F) / espace (S) min.	F S	F S	F S	F S	F S	F S	F S	F S	F S	F S
Épaisseur de porte 3-8 (TS)	2	2	2	2	2	2	2	2	2	2

## PLAQUE DE MONTAGE EN CROIX ECO

## ADAPTATEUR ZAMAK



## NOMBRE DE CHARNIÈRES



## REMARQUES

Un montage encastré peut être obtenu grâce à une distance de fixation modifiée de la plaque de montage (X) et une faible distance de collage (Z).

ⓘ **Attention :** Dans le cas des portes miroir et des portes en verre, tous les jeux doivent être d'au moins 1,5 mm (sous peine de risque de bris).

Le chant intérieur de la porte ne doit pas toucher le caisson lors de l'ouverture.

ⓘ **Remarque concernant le montage :** Pour le choix et la mise en œuvre de la colle utilisée pour fixer le support de charnière sur les portes miroir ou les portes en verre, veuillez consulter

votre fournisseur de portes en verre ou de portes miroir.

ⓘ **Responsabilité :** GRASS décline toute responsabilité quant à la colle utilisée et à la méthode de collage employée. Merci de votre compréhension.

ⓘ **Attention :** Les charnières Mirro ne doivent pas être utilisées avec des plaques de montage excentriques.





# TIOMOS MIRRO

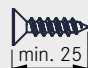
Charnière miroir / verre clair 125°


## CONSIGNES DE PLANIFICATION


Toutes les dimensions sont indiquées en millimètres


Applications d'angle		
CALE ANGULAIRE +5° en applique		
Adaptateur	Z	
Inox	22.5	min. 20
Zamak	20	
	Hau-teur	Article N°
Plaque de montage en croix ECO	0	<b>F058139721</b>
Cale angulaire +5°	3	<b>F072135757</b>

Applications d'angle		
CALE ANGULAIRE +5° encastrée		
Adaptateur	Z	
Inox	3	min. 20
Zamak	0.5	
	Hau-teur	Article N°
Plaque de montage en croix ECO	0	<b>F058139721</b>
Cale angulaire +5°	3	<b>F072135757</b>

Applications d'angle		
CALE ANGULAIRE +10° en applique		
Adaptateur	Z	
Inox	21.5	min. 25
Zamak	19	
	Hau-teur	Article N°
Plaque de montage en croix ECO	0	<b>F058139721</b>
Cale angulaire +5° (2x)	3	<b>F072135757</b>



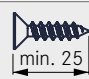
Applications d'angle		
CALE ANGULAIRE +10° encastrée		
Adaptateur	Z	
Inox	3	min. 25
Zamak	0.5	
	Hau-teur	Article N°
Plaque de montage en croix ECO	0	<b>F058139721</b>
Cale angulaire +5° (2x)	3	<b>F072135757</b>

Applications d'angle		
CALE ANGULAIRE +15° en applique		
Adaptateur	Z	
Inox	22.5	min. 30
Zamak	20	
	Hau-teur	Article N°
Plaque de montage en croix ECO	2	<b>F058139722</b>
Cale angulaire +5° (3x)	3	<b>F072135757</b>

Applications d'angle		
CALE ANGULAIRE +15° encastrée		
Adaptateur	Z	
Inox	2.5	min. 30
Zamak	0	
	Hau-teur	Article N°
Plaque de montage en croix ECO	3.5	<b>F058139724</b>
Cale angulaire +5° (3x)	3	<b>F072135757</b>

## CONSIGNES DE PLANIFICATION

Toutes les dimensions sont indiquées en millimètres

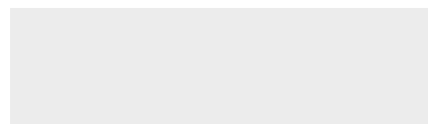
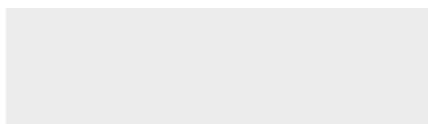
Applications d'angle		
CALE ANGULAIRE -5° en applique		
Adaptateur	Z	 min. 20
Inox	22.5	
Zamak	20	
	Hau- teur	Article N°
Plaque de montage en croix ECO	0	<b>F058139721</b>
Cale angulaire -5°	3	<b>F072135758</b>
CALE ANGULAIRE -5° encastrée		
Adaptateur	Z	 min. 20
Inox	14	
Zamak	11.5	
	Hau- teur	Article N°
Plaque de montage en croix ECO	0	<b>F058139721</b>
Cale angulaire -5°	3	<b>F072135758</b>
CALE ANGULAIRE -10° encastrée		
Adaptateur	Z	 min. 25
Inox	23.5	
Zamak	21	
	Hau- teur	Article N°
Plaque de montage en croix ECO	0	<b>F058139721</b>
Cale angulaire -5° (2x)	3	<b>F072135758</b>

## REMARQUE

Un essai de montage est recommandé pour toutes les épaisseurs de portes.

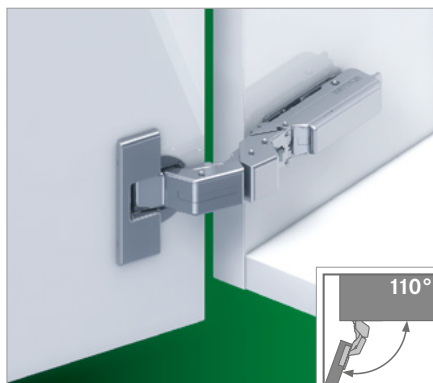
## LÉGENDE

Z	Position de collage
---	---------------------



# TIOMOS M9

Charnière 110° (épaisseurs de portes à partir de 12 mm)



- Pour épaisseurs de portes jusqu'à max. 28 mm
- 35 mm plein perçage de boîtier
- Faible profondeur de charnière de 9 mm
- Réglage tridimensionnel avec plaque de montage correspondante
- Pour recouvrements de portes allant jusqu'à 25 mm

#### Disponible en 3 versions :

- Avec amortisseur intégré (3 niveaux réglables)
- Sans amortisseur intégré
- Sans fermeture automatique (sans ressort)

## INFORMATIONS POUR COMMANDE AVEC SCHÉMA DE PERÇAGE 45/9.5

Recouvrement de la porte	Coudûre	Freinage		sans ressort	Article N°		
		avec	sans		Click-on Visser		
	14	■	-	-	<b>F029140338</b>		
		-	■	-	<b>F047140339</b>		
		-	■	■	<b>F049140340</b>		

Matériau boîtier : Zamak, nickelé / matériau bras : Zamak, nickelé

## CACHES

	Désignation	Impression/ Estampage	Article N°
	Cache pour bras de charnière, acier, nickelé, non imprimé	Sur demande	<b>F072135500</b>
	Cache pour bras de charnière, droit, acier, nickelé, marqué GRASS	Logo GRASS	<b>F072135550</b>
	Cache pour bras de charnière, gauche, acier, nickelé, marqué GRASS		<b>F072135551</b>
	Cache Premium pour bras de charnière avec protection anti-décrochement intégré, plastique, noir, non imprimé	Sur demande	<b>F072140504</b>
	Cache pour boîtier de charnière, acier, nickelé, non imprimé	-	<b>F072135503</b>

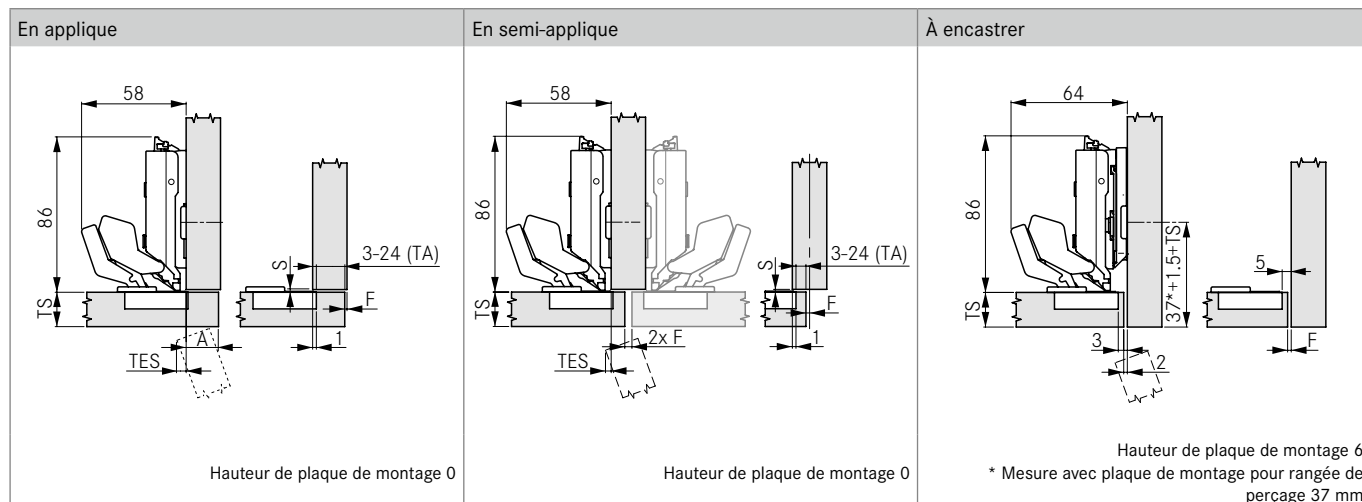
## ACCESSOIRES

	Désignation	Article N°		Désignation	Article N°
	Vis bois à tête fraisée Ø 3.5 x 15 mm	<b>F146073976</b>		Limiteur d'angle d'ouverture de 90°	<b>F072135871</b>
	Éjecteur Tipmatic pour portes en bois et à cadre alu	<b>F069135396</b>			



## CONSIGNES DE PLANIFICATION

Toutes les dimensions sont indiquées en millimètres



## ESPACE MINIMUM / JEU MINIMUM

Valeurs pour hauteur de plaque de montage 0

Épaisseur de porte (TS)	Distance de boîtier (TA)		Retrait de porte (TES)		Recouvrement de porte (A)		Jeu (F) / espace (S) min.	
	F	S	F	S	F	S	F	S
12-20	1	1.5	1	1.5	1	1.5	1	1.5
22	1	1.5	1	1.5	1	1.5	1	1.5
24	1	1.5	1.2	1.5	1.3	1.5	1.5	1.5
26	2.2	1.5	2.4	1.5	2.7	1.5	3.1	1.5
28	3.9	1.5	4.3	1.5	5.1 <sup>1</sup>	1.5	6.3 <sup>1</sup>	1.5

Épaisseur de porte (TS)	Distance de boîtier (TA)		Retrait de porte (TES)		Recouvrement de porte (A)		Jeu (F) / espace (S) min.	
	F	S	F	S	F	S	F	S
12-20	1	1.5	1	1.5	1	1.5	1	1.5
22	4	1.5	3.5	1.5	3	1.5	2.2	1.5
24	6	1.5	5.2	1.5	4.5	1.5	4	1.5
26	8	1.5	7.2	1.5	6.4	1.5	5.8	1.5
28	10 <sup>1</sup>	1.5	9.2	1.5	8.4	1.5	7.6	1.5

<sup>1</sup> Valeur possible avec utilisation d'un limiteur d'angle d'ouverture de 90°

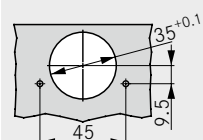
## REMARQUE

Jeu minimum pour portes  
à bords chanfreinés (R = 1 mm)  
en réglage usine.

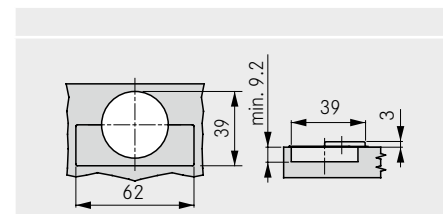
Un essai de montage est recommandé  
pour toutes les épaisseurs de portes.

## SCHÉMAS DE PERÇAGE 45/9.5

### Vissage



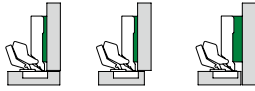
## DIMENSIONS BOÎTIER



# TIOMOS M9

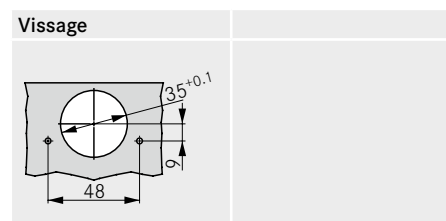
Charnière 110° (épaisseurs de portes à partir de 12 mm)

## INFORMATIONS POUR COMMANDE AVEC SCHÉMA DE PERÇAGE 48/9

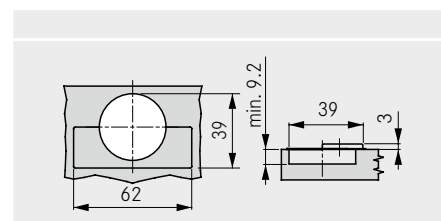
Recouvrement de la porte	Coudûre	Freinage			Article N°		
		avec	sans	sans ressort	Click-on Visser		
	14	■	-	-	F029 140334		
		-	■	-	F047 140335		
		-	■	■	F049 140336		

Matériau boîtier : Zamak, nickelé / matériau bras : Zamak, nickelé

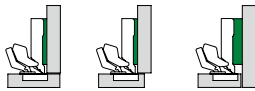
## SCHÉMAS DE PERÇAGE 48/9



## DIMENSIONS BOÎTIER

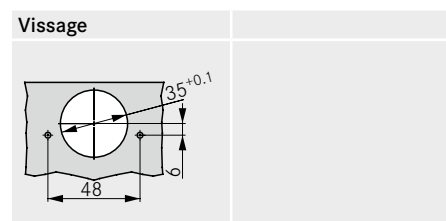


## INFORMATIONS POUR COMMANDE AVEC SCHÉMA DE PERÇAGE 48/6

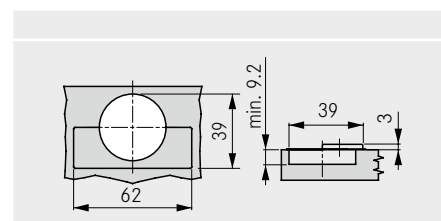
Recouvrement de la porte	Coudûre	Freinage			Article N°		
		avec	sans	sans ressort	Click-on Visser		
	14	■	-	-	F029 140341		
		-	■	-	F047 140342		
		-	■	■	F049 140343		

Matériau boîtier : Zamak, nickelé / matériau bras : Zamak, nickelé

## SCHÉMAS DE PERÇAGE 48/6



## DIMENSIONS BOÎTIER





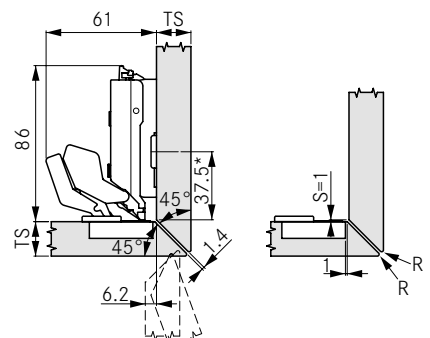
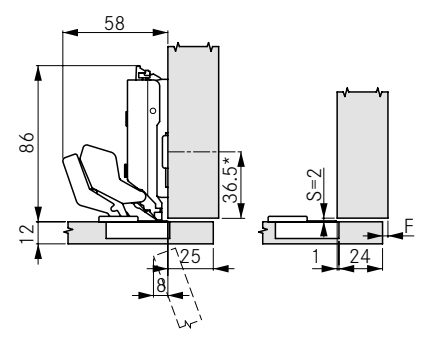


# TIOMOS M9

Charnière 110° (épaisseurs de portes à partir de 12 mm)

## CONSIGNES DE PLANIFICATION

Toutes les dimensions sont indiquées en millimètres

Butée à onglet – sur tout le pourtour et latéralement		Recouvrement max.	
12 - 24 mm			
 <p>Hauteur de plaque de montage 3 * Mesure avec plaque de montage pour rangée de perçage 37 mm</p>		 <p>Hauteur de plaque de montage 0 * Mesure avec plaque de montage pour rangée de perçage 37 mm</p>	
Épaisseur de porte (TS)		<b>Onglet</b>	<b>Onglet</b>
		<b>Sur tout le pourtour</b>	<b>Latéralement</b>
		R (min.)	R (min.)
	12-17	0	0
	18	0.2	0
	19	1	0.4
20	1.5	1	
21	2.2	1.8	
22	3	2.5	
24	4.3	4.1	

## REMARQUE

Avec un onglet sur tout le pourtour, jeu de 1,4 mm de tous les côtés.

## CONSIGNES DE PLANIFICATION

Toutes les dimensions sont indiquées en millimètres

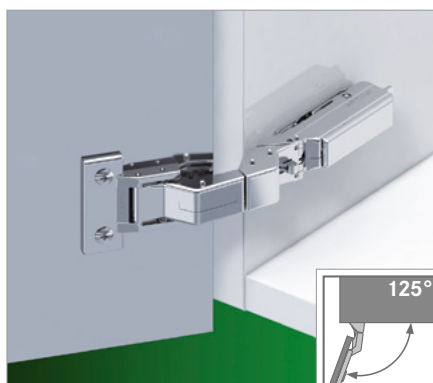
Applications pliantes					
10 mm			13 mm		
<p style="text-align: center;">Hauteur de plaque de montage 6 * Mesure avec plaque de montage pour rangée de perçage 37 mm</p>			<p style="text-align: center;">Hauteur de plaque de montage 6 * Mesure avec plaque de montage pour rangée de perçage 37 mm</p>		
Situation de caisson	TS (max.)	A (max.)	Y (max.)	TA (max.)	F (min.)
	20	17	18.5	22	1
	28	17	18.5	22	Conf. table des jeux
	38	17	18.5	22	
16 mm					
<p style="text-align: center;">Hauteur de plaque de montage 6 * Mesure avec plaque de montage pour rangée de perçage 37 mm</p>					
Situation de caisson	TS (max.)	A (max.)	Y (max.)	TA (max.)	F (min.)
	20	14.5	16	19.5	1
	26	14.5	16	19.5	Conf. table des jeux
	32	12.5	14	17.5	

## LÉGENDE

<b>A</b>	<b>Recouvrement</b>
<b>F</b>	<b>Jeu</b>
<b>TA</b>	<b>Distance du boîtier</b>
<b>TS</b>	<b>Épaisseur de la porte</b>

# TIOMOS M0

Charnière 125° (Épaisseur des portes de 6 à 10 mm)



- Pour des épaisseurs de porte de 6 à 10 mm
- Aucun perçage du boîtier
- Réglage tridimensionnel
- Pour des recouvrements de porte jusqu'à 25 mm
- Compatible avec toutes les embases de la série Tiomos
- Aucun retrait jusqu'à 14 mm de recouvrement
- Angle d'ouverture de 125°

### Disponible en 3 versions :

- Avec freinage intégré (3 niveaux réglables)
- Sans freinage intégré
- Sans fermeture automatique (sans ressort)

## INFORMATIONS DE COMMANDE

Recouvrement de la porte	Coudûre	Freinage		sans ressort	Article N°		
		avec	sans		Click-on Visser		
	-	■	-	-	<b>F029140331217</b>		
		-	■	-	<b>F047140332217</b>		
		-	■	■	<b>F049140333217</b>		

## CACHES

	Désignation	Impression/Estampage	Article N°
	Cache pour bras de charnière, acier, nickelé, non imprimé	Sur demande	<b>F072135500</b>
	Cache pour bras de charnière, droit, acier, nickelé, marqué GRASS	Logo GRASS	<b>F072135550</b>
	Cache pour bras de charnière, gauche, acier, nickelé, marqué GRASS		<b>F072135551</b>
	Cache Premium pour bras de charnière avec protection anti-décrochement intégré, plastique, noir, non imprimé	Sur demande	<b>F072140504</b>

## ACCESSOIRES

	Désignation	Article N°
	Éjecteur Tipmatic pour portes à cadre en bois et à cadres alu	<b>F069135396</b>
	Limiteur d'angle d'ouverture 90°	<b>F072135871</b>

	Désignation	Article N°
	Cale +5°	<b>F072135757</b>
	Cale -5°	<b>F072135758</b>

## POSSIBILITÉS DE FIXATION

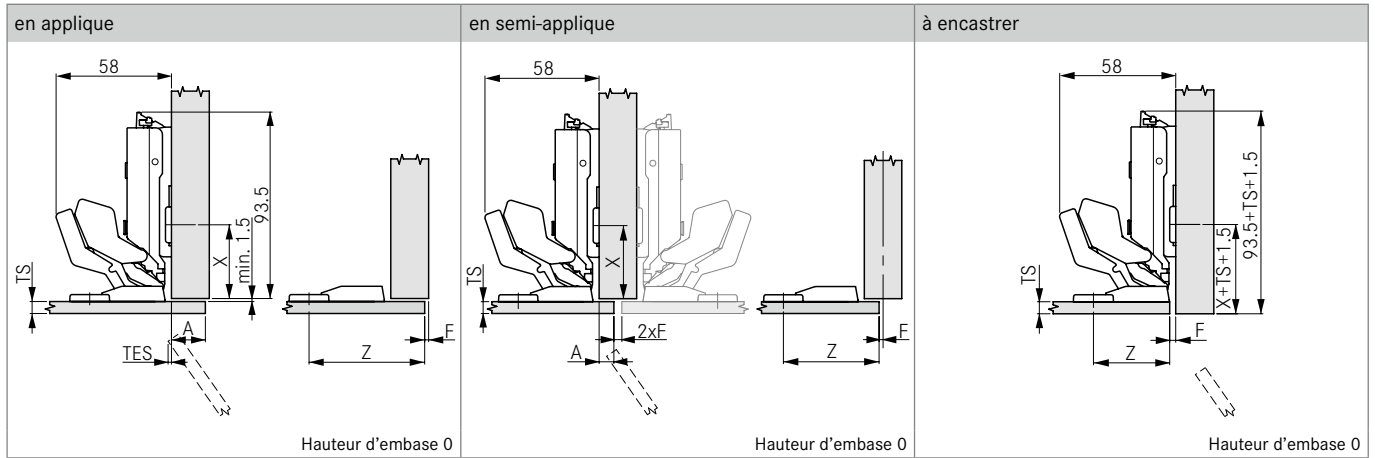
	Désignation	Article N°
	Vis à tête fraisée M4 x 8 mm	<b>F072135947</b>
	Eurovis, nickelée, Ø 6,3 mm x 10,5 mm	<b>F146073979</b>
	Kit : 100 vis à tête fraisée M4 x 8 mm, 100 manchons M4 x 5,5 mm, 1 clé hexagonale	<b>F072135928</b>

		Épaisseur de matériau			
		6 mm	6.4 mm	8 mm	10 mm
Matériau	MDF	-	-	<b>F146073979</b>	
	Panneau d'aggloméré	-	-	<b>F146073979</b>	
	HPL	-	-	<b>F146073979</b>	
	Résine composite minérale	-	-	<b>F072135928</b>	
	Aluminium	<b>F072135947</b>			



# INSTRUCTIONS DE PLANIFICATION

Toutes les mesures sont exprimées en millimètres



## JEU MINIMUM

Valeur pour une hauteur d'embase de 0

Cote de vissage (Z)	38	39	47	49	51	53	55	56	58	60	61	63	64	66						
Retrait de porte (TES)	0	0	0	0	0	0	0	0,5	1,5	3	3,4	0	0	0						
Recouvrement de la porte (A)	-3	-2	6	8	10	12	14	15	17	19	20	22 <sup>1</sup>	23 <sup>1</sup>	25 <sup>1</sup>						
Jeu (F)/(S) minimum	F	S	F	S	F	S	F	S	F	S	F	S	F	S	F	S	F	S		
Épaisseur de porte 6-10 (TS)	2	1,5	2	1,5	2	1,5	2	1,5	2	1,5	2	1,5	2	1,5	2	2,5	2	3	2	4

<sup>1</sup> Recouvrement de la porte A = 22 - 25 uniquement avec une limitation d'angle.

## EMBASE EN CROIX

## EMBASE LONGITUDINALE

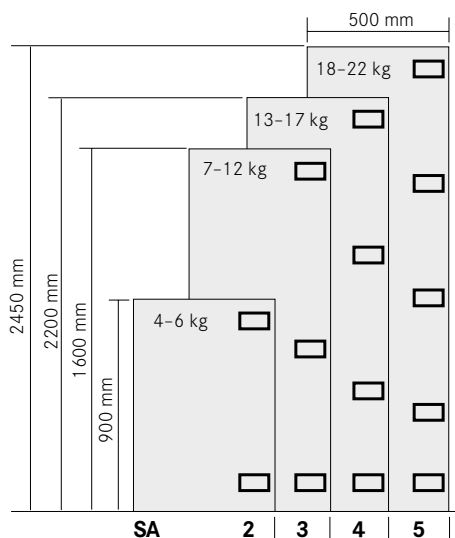
## POSITION DE VISSAGE

Hauteur d'embase 0	
Rangée de perçage 28	37
37	46
Position des embases (X)	

Hauteur d'embase 0	
X	29
Position des embases (X)	

Hauteur d'embase 0	
Z	A+41
A	max. 25
Cote de vissage (Z)	

## QUANTITÉ DE CHARNIÈRES



## REMARQUES

Avec l'embase (X) et un faible écartement de vissage (Z) sur le corps, on obtient une pose encastrée.

- ① **Remarque concernant le montage** (sauf aluminium)  
**Vis à tête fraisée M4 x 8 mm :**
  1. Percer un trou de Ø 3,3 mm
  2. Effectuer un taraudage de Ø 4 mm
  3. Poser la charnière et la fixer avec les vis
- ① **Remarque concernant le montage**  
**Vis à tête fraisée M4 x 8 mm avec cheville M4 x 5,5 mm :**
  1. Percer un trou de Ø 5 mm
  2. Abaisser légèrement le bord du trou
  3. Profondeur de perçage: 6 mm
  4. Insérer la cheville
  5. Frapper la cheville avec un marteau pour la mettre en place
  6. Poser la charnière et la fixer avec les vis

- ① **Remarque concernant le montage Eurovis Ø 6,3 x 10,5 mm :**
  1. Percer un trou de Ø 5 mm
  2. Poser la charnière et la fixer avec les vis
- ① **Remarque concernant le montage :** En fonction du type et de l'épaisseur du matériau support, on obtiendra diverses valeurs d'extraction avec un type de fixation identique. Pour le choix et l'usinage du matériau support, veuillez vous adresser au fournisseur de votre matériau support.
- ① **Responsabilité du fournisseur :** Veuillez noter que la société GRASS ne pourra être aucunement tenue responsable pour tout dégât résultant de l'utilisation de matériaux ou de procédés de fixation inappropriés.







GRASS GmbH  
Movement Systems  
Grass Platz 1  
6973 Höchst, Austria  
Téléphone : +43 (0) 5578 701-0  
Télécopieur : +43 (0) 5578 701-59  
E-Mail : info@grass.eu

Contact :