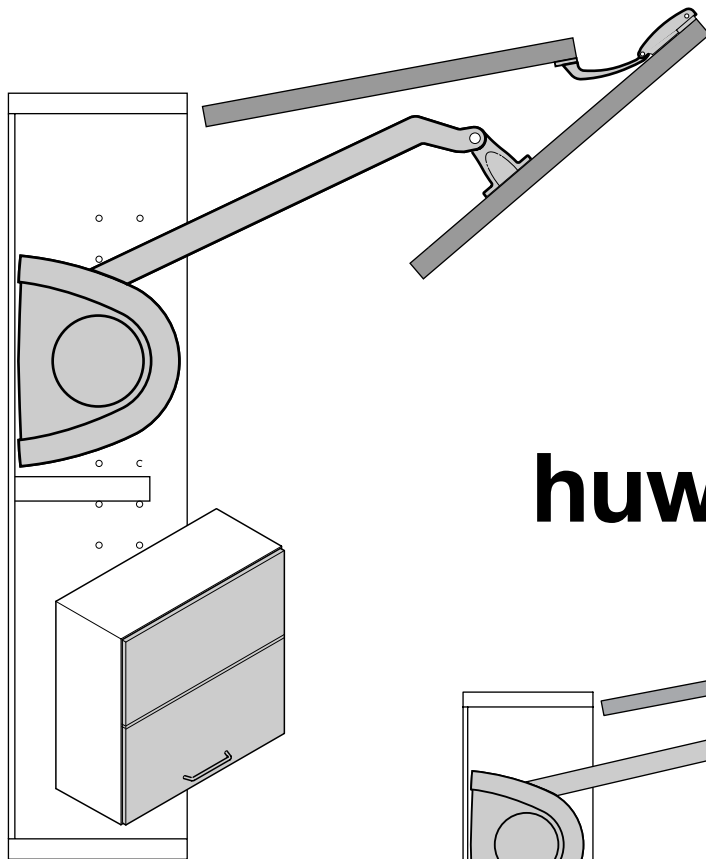
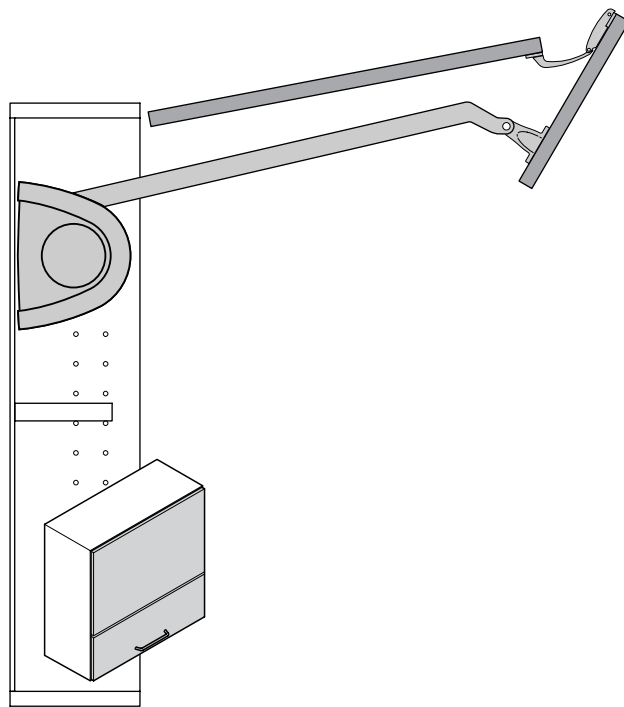


Montageanleitung
Assembly Instructions for
Instructions de montage
Istruzioni di montaggio
Plano de montaje

huwilift-senso



huwilift-senso+



12.0001.010.277 QSF 990 02/2008

 **HUWIL**

Titus+Lama+Huwil • HUWIL-Werke GmbH

D-53809 Ruppichterath • Tel.: +49/2295/7-0 • Fax: +49/2295/7-200 • internet: www.huwil.com

Vorwort

Sehr verehrter Kunde,

mit der Wahl des huwilift-senso haben Sie sich für einen technisch hochentwickelten und leistungsstarken mechanischen Beschlag entschieden. Ihr huwilift-senso ist bei uns mit größter Sorgfalt und Präzision hergestellt worden und hat zahlreiche Qualitäts- und Sicherheitskontrollen durchlaufen, um einen störungsfreien und sicheren Betrieb zu gewährleisten. Sie selbst können wesentlich dazu beitragen, dass Sie mit Ihrem huwilift-senso lange Zeit zufrieden sind

1. Wichtiger Sicherheitshinweis:

Der Einbau muss gemäß der Bedienungsanleitung erfolgen, sonst besteht Verletzungsgefahr!

2. Dieser Beschlag ist ausschließlich für den Verwendungszweck als Hochfalt-Klappenbeschlag für Wohn-, Bad-, Küchen und Büromöbel entsprechend dem aufgedruckten Deckelgewicht bei entsprechender Schrankhöhe geeignet. Jede darüber hinausgehende Verwendung gilt als nicht bestimmungsgemäß, für hieraus resultierende Schäden haftet der Hersteller nicht. Das Risiko hierfür trägt allein der Betreiber.
3. Zur bestimmungsgemäßen Verwendung gehört auch die Einhaltung der vom Hersteller vorgeschriebenen Bedienungsanleitung.
4. Berücksichtigen Sie auch die allgemeingültigen, gesetzlichen und sonstigen Regelungen und Rechtsvorschriften – auch des Betreiberlandes – sowie die gültigen Umweltschutzbestimmungen!
Die örtlich gültigen Bestimmungen der Berufsgenossenschaften oder sonstiger Aufsichtsbehörden sind immer zu beachten!
5. Eigenmächtige Veränderungen am huwilift-senso schließen eine Haftung des Herstellers für daraus resultierende Schäden aus.

Wichtiger Sicherheitshinweis:

Der Hebelarm und die eingesetzten Gasfedern bzw. Dämpfungselemente des Beschlages dürfen keinesfalls geöffnet werden, die inneren Bauteile stehen unter starkem Druck. Verletzungsgefahr!

Wenn Sie diese Hinweise stets beachten, werden Sie am huwilift-senso lange Freude haben.

Für Rückfragen stehen wir Ihnen gerne beratend zur Verfügung.

Foreword

Dear Customer,

By choosing the huwilift-senso, you have opted for a fitting solution that is technically very advanced and mechanically very efficient. Your huwilift-senso is manufactured on our premises with extreme care and precision and is going through numerous quality and safety checks in order to ensure that it operates smoothly and safely. But you yourself can also make an important contribution towards ensuring that you remain happy with your huwilift-senso for a long time.

1. IMPORTANT SAFETY NOTICE

The installation must be carried out in accordance with the assembly instructions; otherwise there is a risk of injury.

2. The present huwilift-senso is only suitable for the intended use as a folding lid support for living room, bath, kitchen and office furniture according to the weight printed on the fitting. Any use that falls outside this is regarded as not being an agreed use. The manufacturer is not responsible for any losses or damage resulting from such use. The risks associated with this are borne by the operator alone.
3. The observance of the operating instructions as prescribed by the manufacturer also form part of the agreed use.
4. Also take into account the general legal and miscellaneous regulations and legal provisions that are applicable – even those that apply in the operator's country – as well as the applicable environmental protection regulations. The regulations of the trade associations or other supervisory authorities that are in force locally must always be observed.
5. The manufacturer cannot be held responsible for any losses or damage resulting from unauthorised modifications to the huwilift-senso.

IMPORTANT SAFETY NOTICE

The metal frame and the used gas suspension resp. damping elements of the fixture must not be opened under any circumstances, as the internal components are under a lot of tension and there is a risk of injury.

Provided the above guidelines are adhered to, you will enjoy many years of satisfaction from your huwilift-senso. For any further enquiries please do not hesitate to contact us.

Préface

Cher client,

En choisissant le huwilift-senso, vous avez opté pour une ferrure très sophistiquée sur le plan technique et très résistante sur le plan mécanique. Nous avons apporté le plus grand soin et la plus grande précision à la fabrication de votre huwilift-senso. Celui-ci a subi de nombreux contrôles de la qualité et de sécurité visant à garantir un fonctionnement sûr et irréprochable. Vous contribuerez cependant vous-même à prolonger sa durée de vie.

1. CONSIGNE DE SÉCURITÉ IMPORTANTE:

Pour écarter tout risque de blessure, procédez à l'installation conformément aux instructions de montage.

2. Cette ferrure est exclusivement destinée à être utilisée comme support pour porte pliante relevante de placards et meubles de cuisine, salle de bains et bureaux, selon le poids mentionné du battant pour une hauteur de meuble conforme. Toute autre utilisation sera considérée comme non conforme aux prescriptions. Le fabricant ne saurait être responsable des dommages en découlant. L'utilisateur en prend seul le risque.
3. Par utilisation conforme aux prescriptions on entend également le respect des mode d'emploi fournies par le fabricant.
4. Respectez aussi les règles et prescriptions légales ou autres généralement en vigueur – y compris celles applicables dans le pays d'utilisation – de même que les prescriptions de protection de l'environnement! Les prescriptions locales des caisses de prévoyance contre les accidents ou d'autres autorités de contrôle doivent toujours être respectées!
5. Le fabricant ne saurait être responsable des modifications arbitraires apportées à l'huwilift-senso ni des dommages en découlant.

CONSIGNE DE SÉCURITÉ IMPORTANTE:

Le bras de levier ainsi que les ressorts à gaz ou éléments d'amortissement utilisés dans la ferrure ne doivent être ouverts en aucun cas, car les pièces contenues à l'intérieur sont soumises à une forte tension de ressort! Risque de blessure!

En respectant ces consignes en permanence, vous profiterez pleinement de votre huwilift-senso. Nous nous tenons à votre disposition pour toute question et tout conseil.

Premessa

Egregio cliente,

optando per huwilift-senso ha scelto una guarnizione meccanica ad elevato sviluppo ed estremamente efficace. Abbiamo realizzato il Suo prodotto huwilift-senso nel nostro stabilimento con grande cura e precisione sottoponendolo a numerosi controlli di sicurezza e qualità al fine di garantirne un funzionamento sicuro e senza disturbi. Tuttavia Lei stesso potrà dare un contributo significativo che Le permetterà di godere a lungo del Suo huwilift-senso.

1. INDICAZIONI IMPORTANTI DI SICUREZZA E MONTAGGIO:

Effettuare il montaggio come indicato nelle istruzioni al fine di evitare qualsiasi pericolo d'incidente.

2. Il presente huwilift-senso è concepito e costruito esclusivamente come supporto coperchio per armadi e mobili da cucina e mobili in genere a seconda del peso del coperchio indicato: ogni utilizzo che esuli da tale scopo è da ritenersi non regolamentare. Il produttore non garantisce per eventuali danni derivanti da uso improprio. In tali casi il rischio deve essere assunto esclusivamente dall'operatore.
3. L'utilizzo regolamentare comporta inoltre il rispetto delle istruzioni d'uso prescritte dal produttore.
4. Tenga inoltre in considerazione le norme di legge generalmente valide nonché ulteriori regolamentazioni – anche del paese dell'operatore – unitamente alle disposizioni relative alla salvaguardia ambientale! Le disposizioni delle associazioni di categoria professionale valide a livello locale, nonché di altre autorità di sorveglianza devono essere sempre rispettate!
5. Modifiche arbitrarie all'huwilift-senso escludono una garanzia del produttore per danni che ne dovessero derivare.

INDICAZIONI IMPORTANTI DI SICUREZZA:

La scatola non deve essere aperta per nessun motivo, i componenti contenuti sono sottoposti a forte tensione! Pericolo di ferimenti!

Se seguirà sempre le indicazioni sopra riportate, il Suo huwilift-senso sarà fonte di grande gioia. Per eventuali domande saremo lieti di metterci a Sua disposizione al fine di prestarLe consulenza.

Prólogo

Estimado cliente,

con elegir el huwilight-senso, usted se ha decidido por un herraje de alto desarrollo técnico y de un mecanismo muy potente. Su huwilight-senso lo hemos producido con gran esmero y precisión pasando por numerosos controles de calidad que garantizan un funcionamiento seguro y sin interferencias. Usted mismo puede sustancialmente contribuir para que con su huwilight-senso esté satisfecho por largo tiempo.

1. IMPORTANTES INDICACIONES DE SEGURIDAD

El montaje se debe realizar según el manual de instrucciones, sino sufre el riesgo de lesionarse.

2. Este herraje es apropiado exclusivamente para la utilización en la elevación de puertas peglables en muebles de cocina, baño, sala y oficina de acuerdo al peso de las puertas indicadas y a la correspondiente altura del amario. La utilización fuera de las normas mencionadas no serán aceptadas conforme a nuestras prescripciones y si se ocasionan daños el productor no se hace responsable. El riesgo para esto los llevará solo el operador.
3. Las instrucciones de manejo deben utilizarse de acuerdo con las prescripciones otorgadas por el productor.
4. Considere también las leyes universales y otros reglamentos y derechos legales – como en el país que se aplique – así como el vigente cuidado del medio ambiente! La asociación de profesionales o de otras autoridades de inspección locales están siempre supervisando.
5. Por modificaciones no autorizadas en el huwilight-senso el productor no se hace responsable de daños que se ocasionen.

IMPORTANCIA DE LAS INDICACIONES DE MONTAJE:

El brazo elevador y el pistón colocado referente a los elementos del amortiguador del herraje no se deben por ningún motivo abrir, las piezas internas están bajo una gran tensión! Existiendo peligro de lesionarse.

Si estas instrucciones siempre las atiende, quedará largamente conforme con el huwilight-senso.
En caso de alguna pregunta estamos con mucho gusto a su entera disposición.

1

Baugrößenübersicht

Schrankhöhe 550 mm - 865 mm

Overview on construction sizes

Cabinet height 550 mm - 865 mm

Vue d'ensemble des dimensions de montage

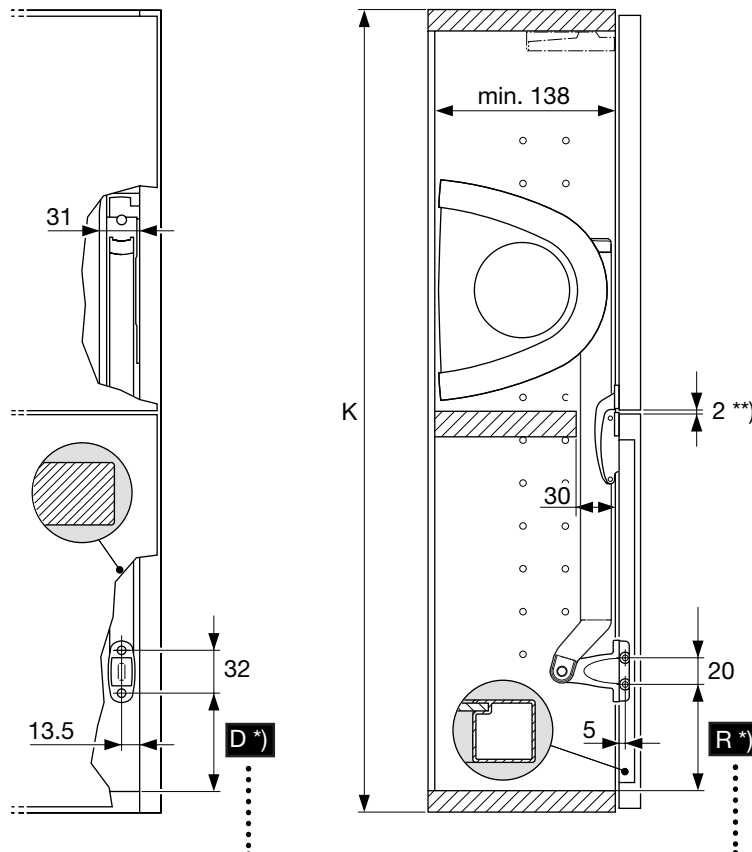
Hauteur de meuble 550 mm - 865 mm

Visione d'insieme delle dimensioni di montaggio

Altezza armadio 550 mm - 865 mm

Visión general de las dimensiones de montaje.

Altura de armario 550 mm - 865 mm.

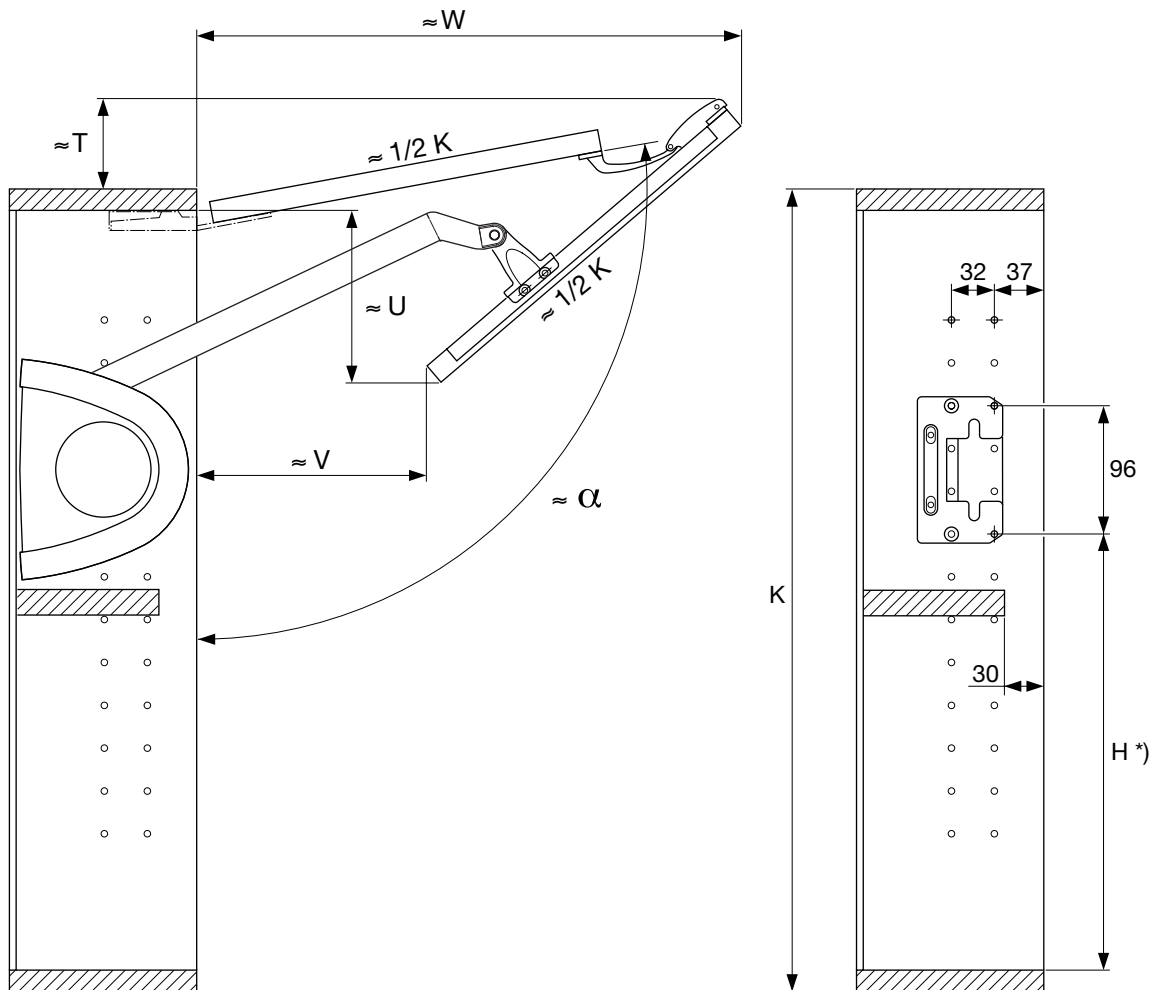


**Ausführung für Span- und MDF-Platte.
Design for particle board and MDF board.
Modèle pour aggloméré et MDF.
Versione per pannello di truciolato e MDF.
Versión para aglomerado o bien en MDF.**

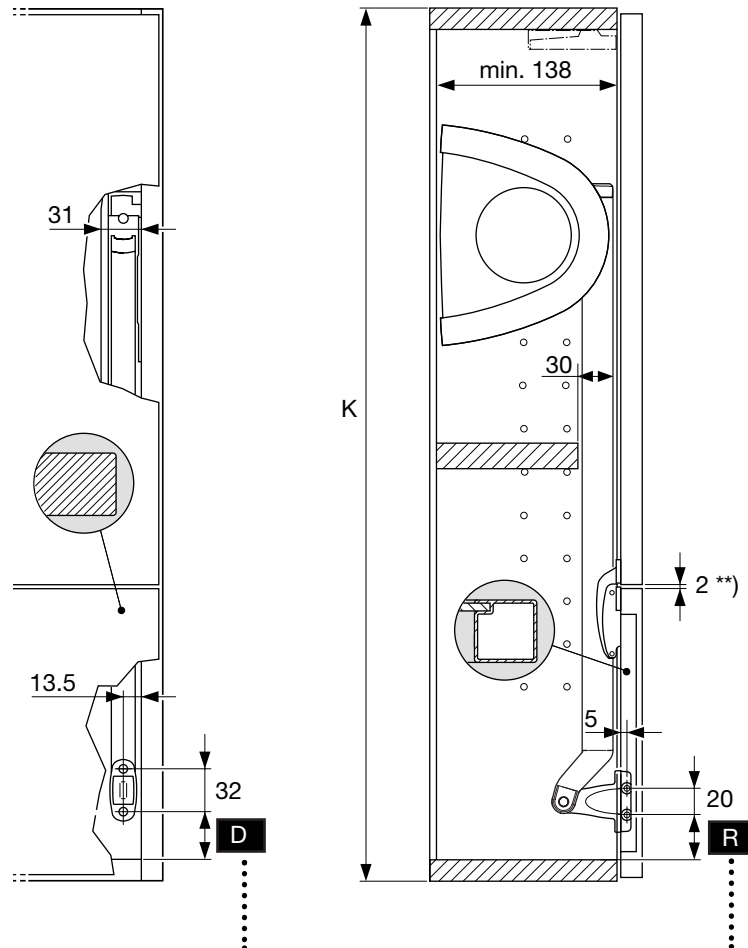
**Ausführung für Alu- Rahmenprofil.
Design for aluminium frame profile.
Modèle pour profilé de cadre en aluminium.
Versione per profilo del telaio in alluminio.
Versión para el marco de aluminio.**

- *) = Beschlag und Klappenlager in gleichen mm-Schritten nach oben und unten versetzbar. Breite abhängig von K (Testen!).
- *) = Fitting and fixing brackets can be positioned upwards/downwards but in same mm steps. Width depending on K (Please check!).
- *) = Ferrure et attaches transposables vers le bas et vers le haut dans les mêmes mesures en mm. Largeur dépendant de K (faire des essais).
- *) = Meccanismo e piastrine possono essere spostati in uguali passi di mm in alto ed in basso. Larghezza dipende da K (esaminare!).
- *) = El herraje y las platinas de enlace se pueden subir o bajar siempre al mismo paso de mm conjuntamente. Anchura depende de K (tecla!).

- ***) = bei verstellbaren Mittelscharnieren 2-4 mm
- ***) = in case of adjustable central hinge joints 2-4 mm
- ***) = en cas de charnières médianes réglables 2-4 mm
- ***) = con cerniere centrali regolabile 2-4 mm
- ***) = con bisagras intermedias regulables 2-4 mm



Schrankhöhe Cabinet Height Hauteur caisson Altezza del mobile Altura del armario	huwilift-senso								
	K	α	D	H	R	T	U	V	W
[mm]	[°]								
550 (540-580)	101°	57.5	290	63.5	70	139	192	380	
600 (580-640)	100°	73.5	326	79.5	70	130	170	405	
650 (640-700)	103°	67.5	340	73.5	95	160	220	425	
720 (700-780)	102°	75.5	378	81.5	96	207	261	456	
800 (780-840)	100°	71.5	392	77.5	85	255	260	500	
865 (840-900)	102°	47.5	400	53.5	120	260	315	525	

2
Baugrößenübersicht
Schrankhöhe 650 mm - 720 mm
Overview on construction sizes
Cabinet height 650 mm - 720 mm
Vue d'ensemble des dimensions de montage
Hauteur de meuble 650 mm - 720 mm
Visione d'insieme delle dimensioni di montaggio
Altezza armadio 650 mm - 720 mm
Visión general de las dimensiones de montaje.
Altura de armario 650 mm - 720 mm


Ausführung für Span- und MDF-Platte.
Design for particle board and MDF board.
Modèle pour aggloméré et MDF.
Versione per pannello di truciolato e MDF.
Versión para aglomerado o bien en MDF.

Ausführung für Alu- Rahmenprofil.
Design for aluminium frame profile.
Modèle pour profilé de cadre en aluminium.
Versione per profilo del telaio in alluminio.
Versión para el marco de aluminio.

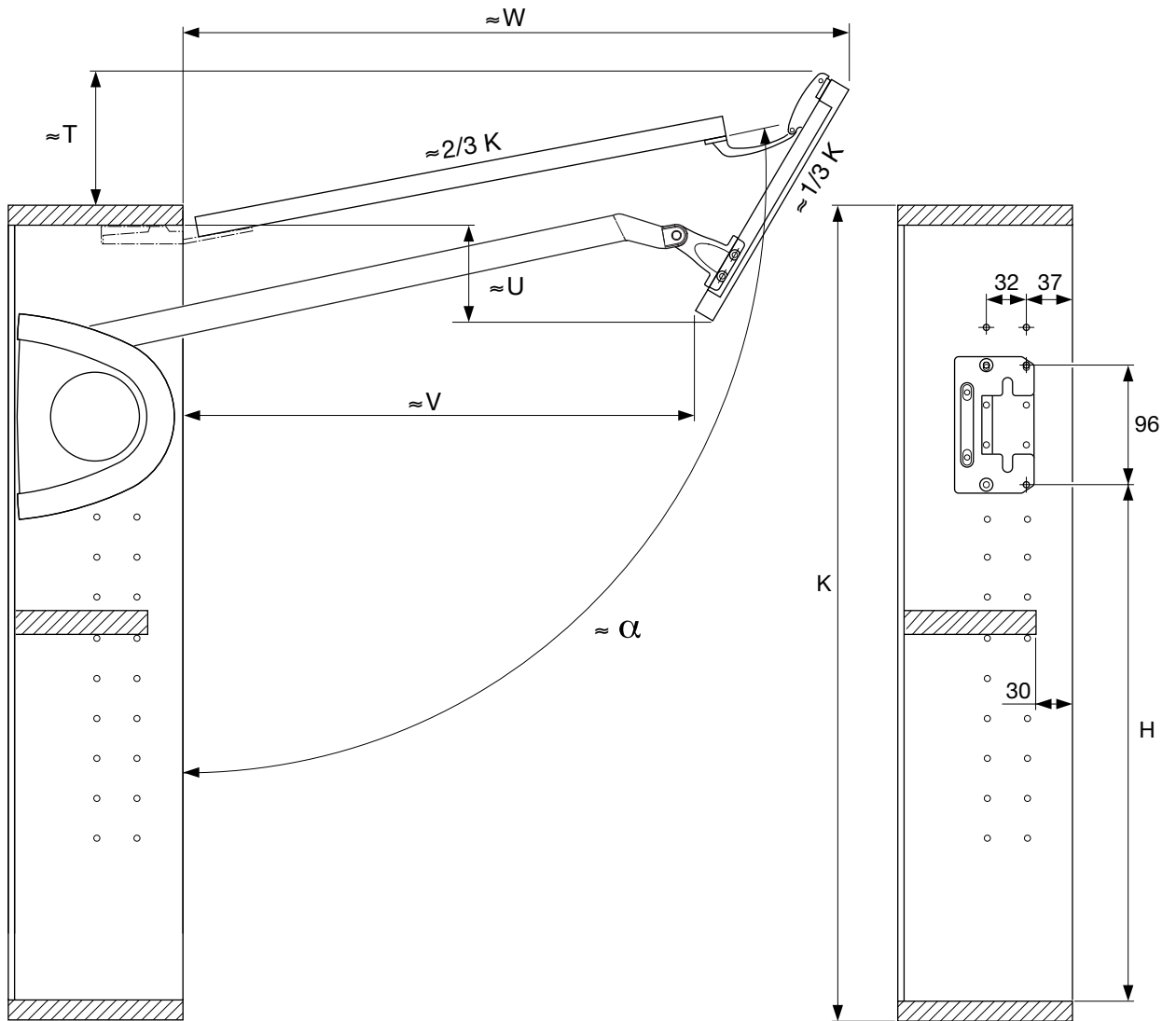
**) = bei verstellbaren Mittelscharnieren 2-4 mm

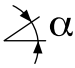
**) = in case of adjustable central hinge joints 2-4 mm

**) = en cas de charnières médianes réglables 2-4 mm

**) = con cerniere centrali regolabile 2-4 mm

**) = con bisagras intermedias regulables 2-4 mm

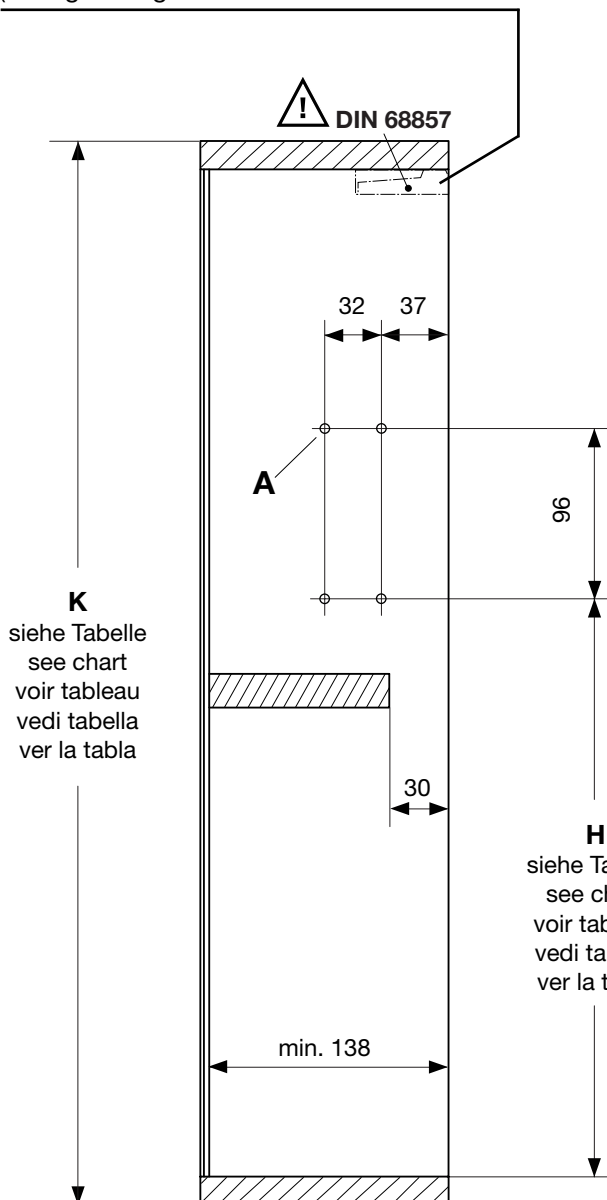


Schrankhöhe Cabinet Height Hauteur caisson Altezza del mobile Altura del armario	huwilift-senso+ [mm]							
	K [mm]	 [°]	D	H	R	T	U	V
650 (640-700)	101°	15	417	21	105	76	410	530
720 (700-780)	103°	41.5	495	47.5	129	78	451	571

- 3 Bohrungen laut Bohrbild für den huwilift-senso / senso+ erstellen.
 Drill holes for the huwilift-senso / senso+ frame in accordance with the drilling diagram.
 Percer les trous de fixation pour la ferrure huwilift-senso / senso+ conformément au plan de perçage.
 Eseguire i fori in base allo schema di foratura per la scatola dell' huwilift-senso / senso+.
 Perforación según dibujo de taladros para el herraje huwilift-senso / senso+.**

Ansicht rechte Schrankgehäuse-Innenseite. (linke Seite gespiegelt)
 View of right carcasse inner side. (left side symmetrical)
 Vue du côté intérieur droit du meuble. (côté gauche inversé)
 Veduta parte destra interiore dell'armadio (riflesso della parte sinistra)
 Vista por la parte derecha del armario (lado izquierdo simétrico)

(Topfbänder nach Herstellerangaben mit einem Öffnungswinkel von min. 110°)
 (Hinge with a minimum opening angle of 110° in accordance with the manufacturer's specifications)
 (Charnières selon les indications du fabricant avec un angle d'ouverture de 110° min.)
 (Cerniere invisibili in base alle indicazioni del produttore con un angolo di apertura di minimo 110°)
 (Bisagras según las indicaciones del fabricante con un ángulo de apertura mínimo de 110°)



K
 siehe Tabelle
 see chart
 voir tableau
 vedi tabella
 ver la tabla

H
 siehe Tabelle
 see chart
 voir tableau
 vedi tabella
 ver la tabla

Bohrungen

A = Ø 5 mm x min. X mm tief

Drilled holes

A = Ø 5 mm x min. X mm deep

Perçages

A = Ø 5 mm x profondeur min. X mm

Fori

A = Ø 5 mm x min. X mm di profondità

Perforación

A = Ø 5 mm x min. X mm de profundidad

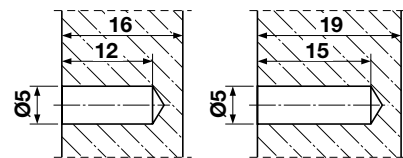
Bohrtiefe

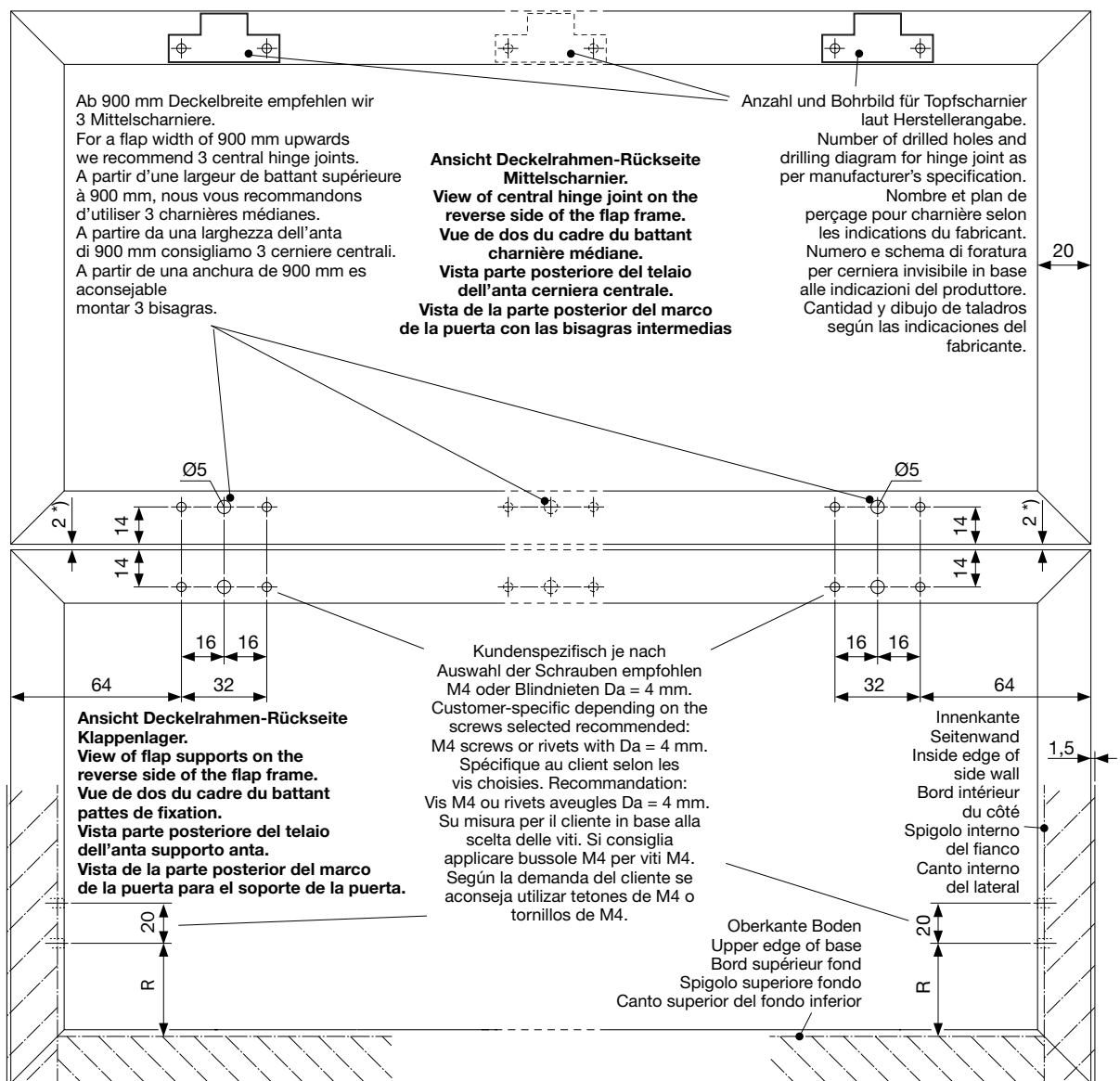
Drilling depth

Profondeur de perçage

Profondità di foratura

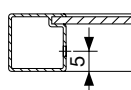
Profundidad de taladro



4
Bohrungen laut Bohrbild für die 2-teiligen Schrankdeckel erstellen.
Drill holes for the cabinet flap which comes in 2 parts in accordance with the drilling diagram.
Percer les trous de fixation pour le battant en deux parties conformément au plan de perçage.
Eseguire i fori in base allo schema di foratura per le due ante.
Perforación según el dibujo para la doble puerta elevable.
Ausführung für 20 mm Alu-Rahmenprofil.
Design for 20 mm aluminium frame profile.
Modèle pour profilé de cadre en aluminium 20 mm
Versione per profilo del telaio in alluminio di 20 mm.
Versión para el marco de aluminio de 20 mm.


*) = bei verstellbaren Mittelscharnieren 2-4 mm
 *) = in case of adjustable central hinge joints 2-4 mm

*) = en cas de charnières médianes réglables 2-4 mm
 *) = con cerniere centrali regolabili 2-4 mm
 *) = con bisagras intermedias regulables 2-4 mm


Hinweis:

Bohrungen in Deckelrahmen. Maße ab Oberkante des Bodens, bzw. Innenkante der Seitenwand.

Advice:

Drill holes in the flap frame. Dimensions from the upper edge of the base or the inside edge of the side wall.

Remarque:

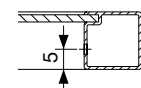
Perçages pour pattes de fixation au dos du battant. Cotes à partir du bord supérieur du fond ou du bord intérieur du côté.

Avvertenza:

Fori nel telaio dell'anta. Misure a partire dallo spigolo superiore del fondo/dallo spigolo interno del fianco.

Advertencia:

Perforación en el marco de la puerta elevable. Medidas desde la parte del canto superior o del mueble respectivamente del canto interior del lateral.



Bohrungen laut Bohrbild für die 2-teiligen Schrankdeckel erstellen.

Drill holes for the cabinet flap which comes in 2 parts in accordance with the drilling diagram.

Percer les trous de fixation pour le battant en deux parties conformément au plan de perçage.

Eseguire i fori in base allo schema di foratura per le due ante.

Perforación según el dibujo para la doble puerta elevable.

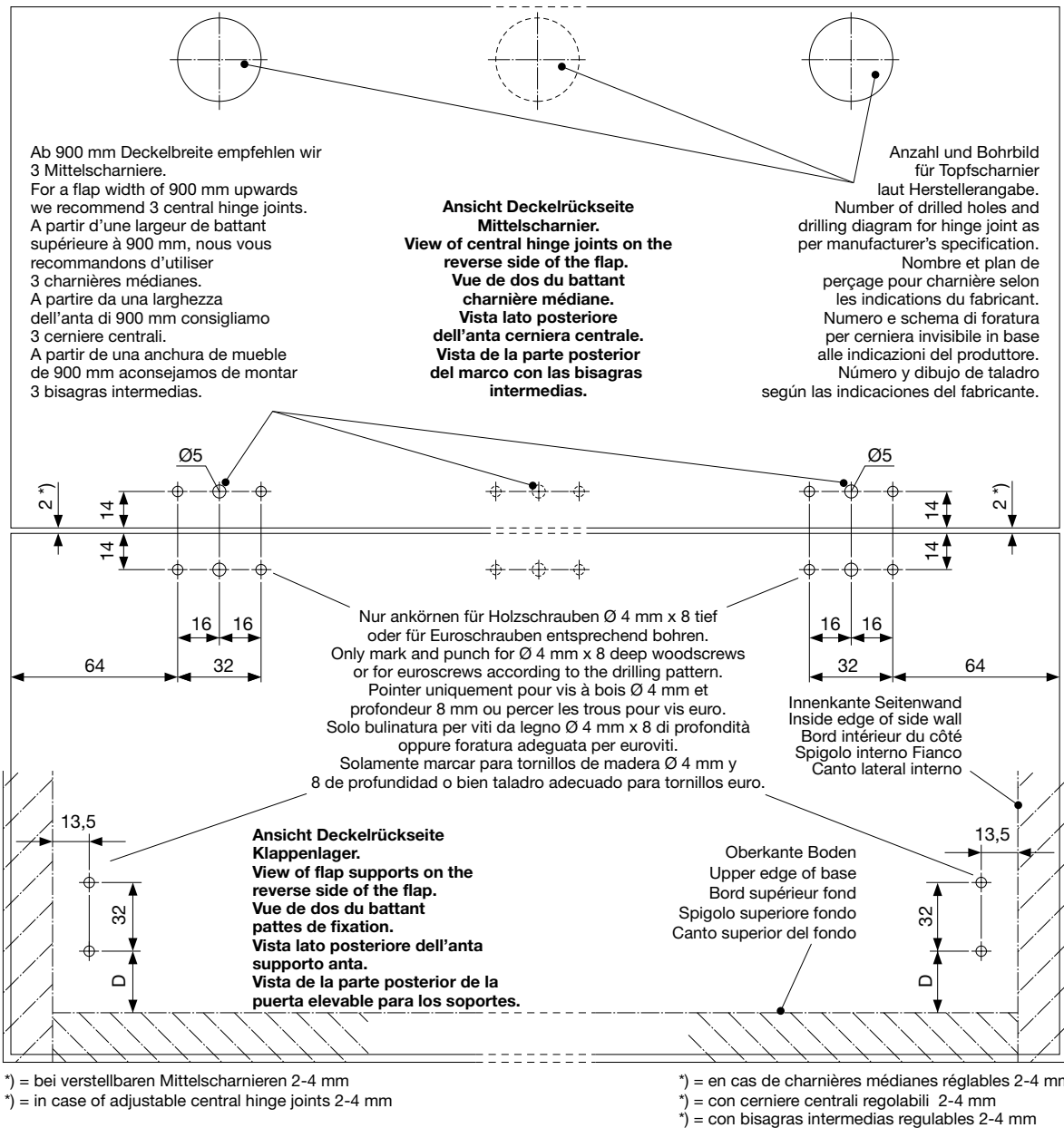
Ausführung für Span- und MDF-Platte.

Design for particle board and MDF board.

Modèle pour aggloméré et MDF.

Versione per pannello di truciolato e MDF.

Versión para aglomerado y bien MDF.



- Hinweis:** Klappenlager Bohrungen in Deckelrückseite. Maße ab Oberkante des Bodens, bzw. Innenkante der Seitenwand.
Nur ankören für Holzschrauben Ø 4 mm x 8 tief oder für Euroschrauben entsprechend bohren
- Advice:** Drill holes for the flap supports on the reverse side of the flap. Dimensions from the upper edge of the base or the inside edge of the side wall. Only mark and punch for Ø 4 mm x 8 deep woodscrews or for euroscrews according to the drilling pattern
- Remarque:** Perçages pour pattes de fixation au dos du battant. Cotes à partir du bord supérieur du fond ou du bord intérieur du côté. Pointer uniquement pour vis à bois Ø 4 mm et profondeur 8 mm ou percer les trous pour vis euro
- Avvertenza:** Fori nei supporti delle ante nella parte posteriore dell'anta. Misure a partire dallo spigolo superiore del fondo/dallo spigolo interno fianco.
- Advertencia:** Perforación para los soportes de la puerta elevable en la parte posterior, las medidas se cojen del canto superior del fondo inferior o bien del canto lateral interno.

6

Mittelscharniere an 2-teiligen Schrankdeckel anschrauben.

Screw the central hinge joints onto the cabinet flap which comes in 2 parts.

Visser les charnières médianes sur le battant en 2 parties.

Avvitare le cerniere centrali.

Atornillar las bisagras intermedias, en 2 partes de la puerta del armario.

Ausführung für Alu- Rahmenprofil.

Design for aluminium frame profile.

Modèle pour profilé de cadre en aluminium

Versione per profilo del telaio in alluminio.

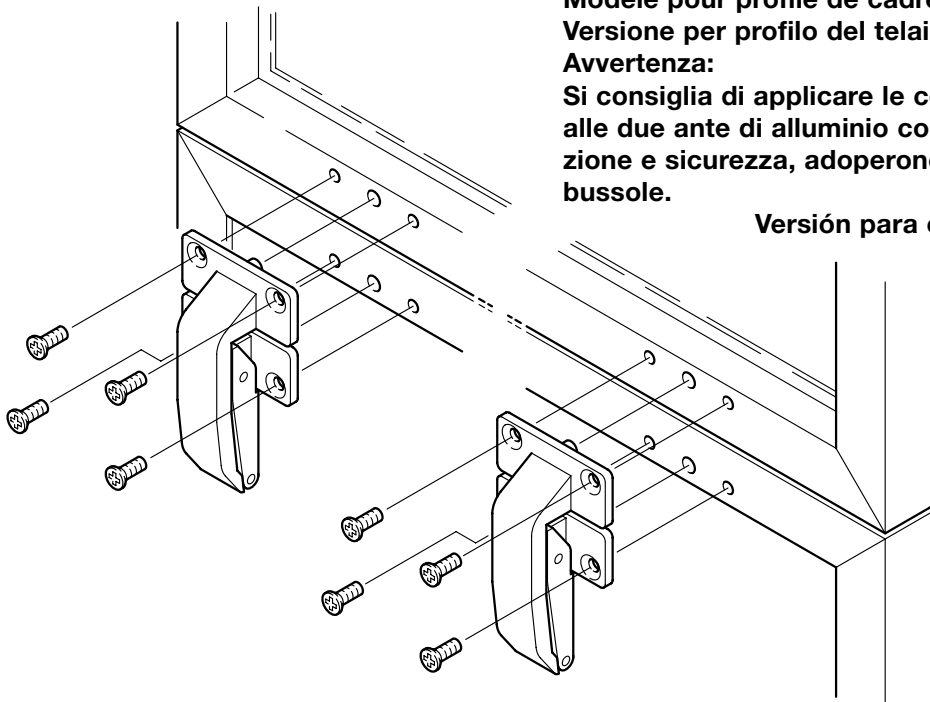
Avvertenza:

Si consiglia di applicare le cerniere centrali alle due ante di alluminio con molta attenzione e sicurezza, adoperare possibilmente bussole.

Versión para el perfil de aluminio.

Advertencia:

Se aconseja montar las bisagras intermedias con mucha atención o bien usar tetones.



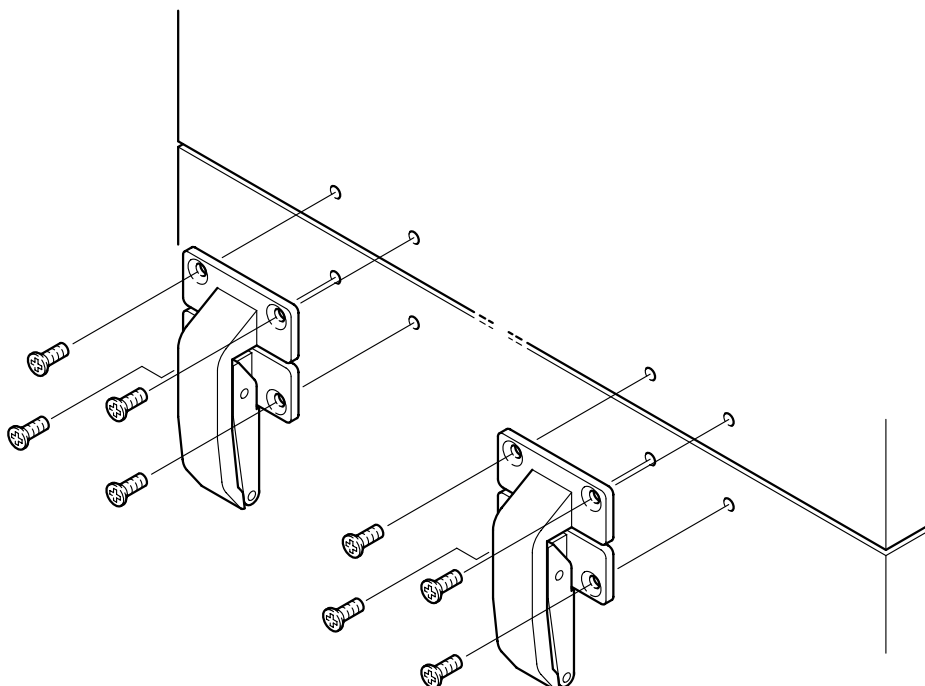
Ausführung für Span- und MDF-Platte.

Design for particle board and MDF board.

Modèle pour aggloméré et MDF.

Versione per pannello di truciolato e MDF

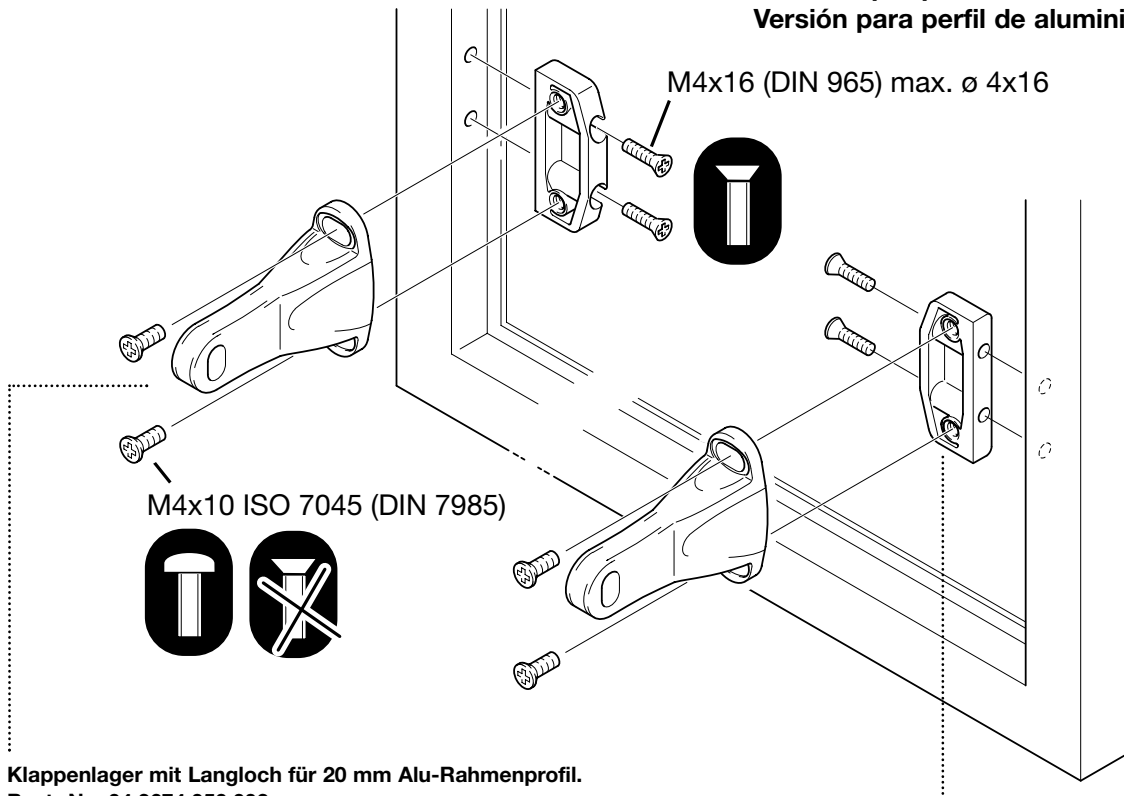
Versión para aglomerado y bien MDF.



7

Klappenlager an unteren Schrankdeckel anschrauben.
Screw flap supports onto bottom part of cabinet flap.
Visser les pattes de fixation sur le battant inférieur du meuble.
Avvitare i supporti sull'anta inferiore.
Atornillar los soportes en la puerta inferior.

Ausführung für Alu- Rahmenprofil.
Design for aluminium frame profile.
Modèle pour profilé de cadre en aluminium.
Versione per profilo del telaio in alluminio.
Versión para perfil de aluminio.



Klappenlager mit Langloch für 20 mm Alu-Rahmenprofil.

Best.-Nr.: 04.3674.050.002

(im SET enthalten, **unbedingt** bei Bestellung angeben, sonst Lieferung „Standard“. Zugehörigen Adapter **gesondert** bestellen!)

Flap support with long-hole for 20 mm Aluminium frame profile
Part No.: 04.3674.050.002

(included in SET, needs to be stated on order, otherwise „Standard“ is being delivered. The matching adapter to be ordered **separately**)

Patte de fixation avec trou oblong pour profilé de cadre alu de 20 mm. Réf.: 04.3674.050.002

(compris dans le SET, à indiquer **absolument** lors de la commande, sinon livraison „Standard“.

Adaptateur approprié à commander **séparément!**)

Piastrina con foro oblungo per telaio in alluminio di 20 mm.

Cod.-Art.: 04.3674.050.002

(incluso nel set, citare **assolutamente** negli ordini, se no. Vi sarà consegnata la versione "Standard". Il relativo adattatore deve essere ordinato **separatamente!**)

Soporte con taladro ovalado para el perfil de aluminio de 20 mm. N° ref.: 04.3674.050.002

(incluido en el set, indispensable en la orden solicitarlo, sino se enviará el set standard. El adaptador apropiado solicite **separadamente!**)

Adapter für 20 mm Alurahmen.

Ausführung vernickelt Best.-Nr.: 04.3674.061.001

Ausführung perlchrom Best.-Nr.: 04.3674.061.002

(Nicht im SET enthalten, bitte **gesondert** bestellen!)

Adapter for 20 mm aluminium frame profile

Design nickel plated Part-No.: 04.3674.061.001

Design pearl chrome plated Part-No.: 04.3674.061.002

(Not included in SET, to be ordered **separately**)

Adaptateur pour cadre alu 20 mm.

Finition nickelé, réf.: 04.3674.061.001

Finition chromé mat, réf.: 04.3674.061.002

(Non compris dans le SET, commander **séparément SVP!**)

Adattatore per telaio in alluminio 20 mm.

Versione nichelata Cod.Art.: 04.3674.061.001

Versione cromata Cod.Art.: 04.3674.061.002

(Non è incluso nel Set, prego ordinare **separatamente!**)

Adaptador para marco en aluminio 20 mm.

Versión niquelada, ref.: 04.3674.061.001

Versión cromada, ref. : 04.3674.061.002

(No está incluido en el set, por favor pedir **separadamente!**)



(Befestigungsschrauben sind **nicht** im SET enthalten, bitte **gesondert** bestellen!)

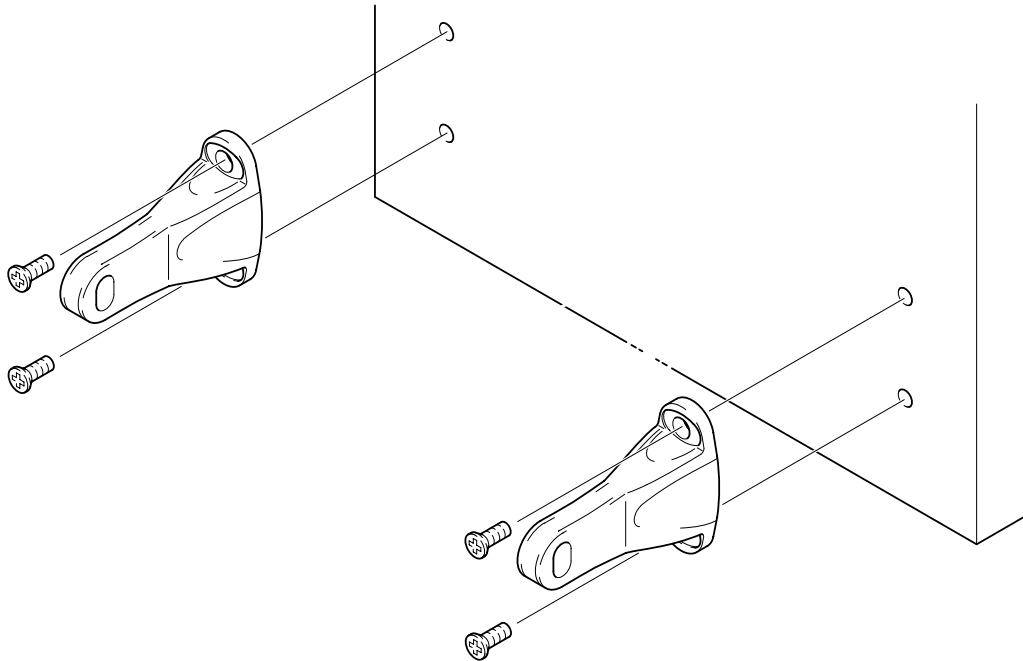
(Fixing screws are **not** included in the SET, please order **separately**)

(les vis de fixation **ne** sont **pas** comprises dans le SET, commander **séparément SVP!**)

(Viti di fissaggio **non** sono incluse nel Set, prego ordinare **separatamente!**)

(Los tornillos de fijación **no** están incluidos en el set, por favor pedir **separadamente!**)

**Ausführung für Span- und MDF-Platte.
Design for particle board and MDF board.
Modèle pour aggloméré et MDF.
Versione per pannello di truciolato e MDF.
Versión para aglomerado y bien MDF.**



Klappenlager für Holz-, Span- und MDF-Platte oder breite Rahmen ab 40 mm Breite.

Ausführung Standard Best.-Nr.: 04.3674.050.001

(Im SET enthalten, bei Bestellung bitte angeben)

Flap support for wood-, particle board and MDF board or wide frames as of 40 mm.

Design Standard Part-No.: 04.3674.050.001

(included in SET, please state on order)

Pattes de fixation pour panneau bois, aggloméré et MDF ou pour cadres larges à partir d'une largeur de 40 mm.

Finition standard réf.: 04.3674.050.001

(compris dans le SET, à indiquer SVP lors de la commande)

Piastrine per pannello a legno, truciolato e MDF o telai larghi a partire da 40 mm di larghezza.

Versione Standard Cod.Art.: 04.3674.050.001

(Sono incluse nel set, prego citare negli ordini)

Los soportes para el aglomerado o bien MDF también para perfiles desde 40 mm de anchura.

Versión Standard ref.: 04.3674.050.001

(están incluidos en el set, por favor indicar en la orden)

8

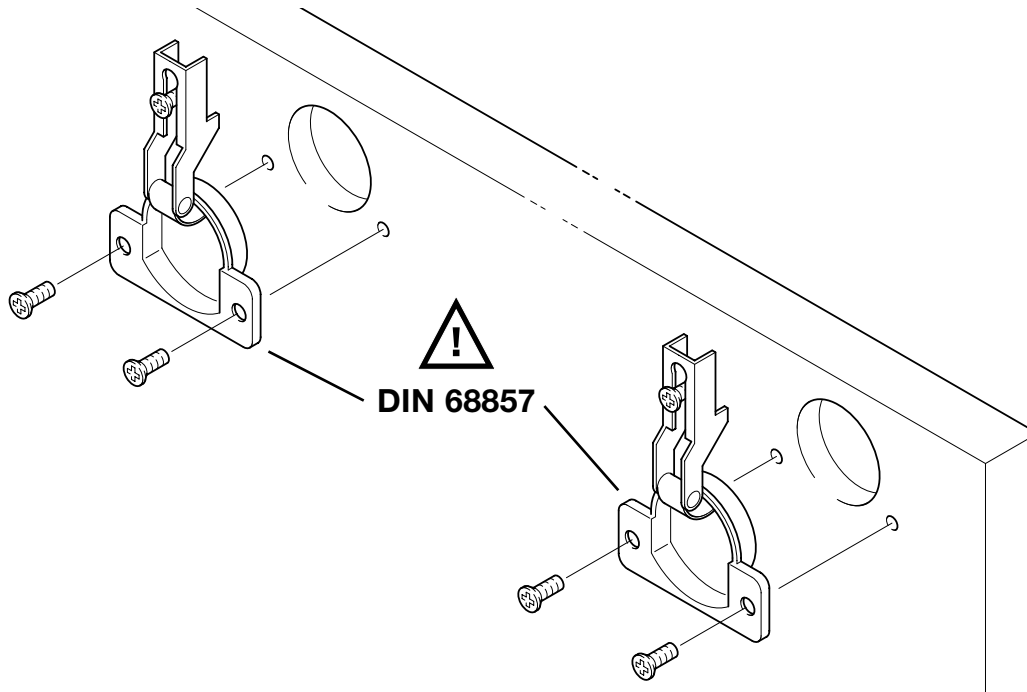
Topfscharniere an oberen Schrankdeckel nach Herstellerangabe vormontieren.

Pre-mount hinge joints on the top of cabinet flap in accordance with the manufacturer's specifications.

Procéder au montage préliminaire des charnières sur le battant supérieur du meuble conformément aux indications du fabricant.

Pre-montare le cerniere invisibili sull'anta superiore in base alle indicazioni del produttore.

Proceder al montaje preliminar de las bisagras.



9

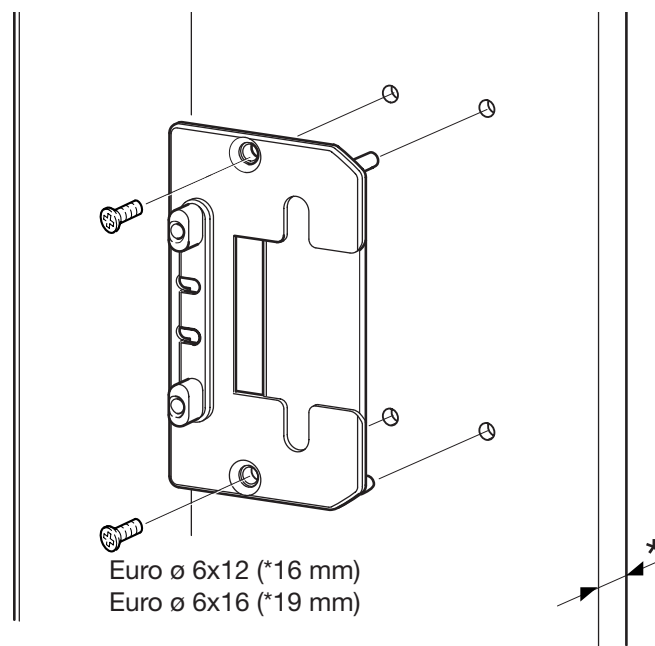
Rechte und linke Grundplatte anschrauben.

Screw on the right and left base fixing plate.

Visser les platines de base droites et gauches.

Avvitare la piastra destra e sinistra.

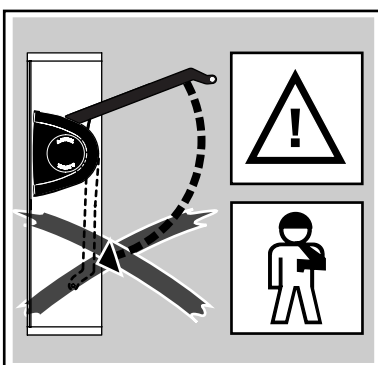
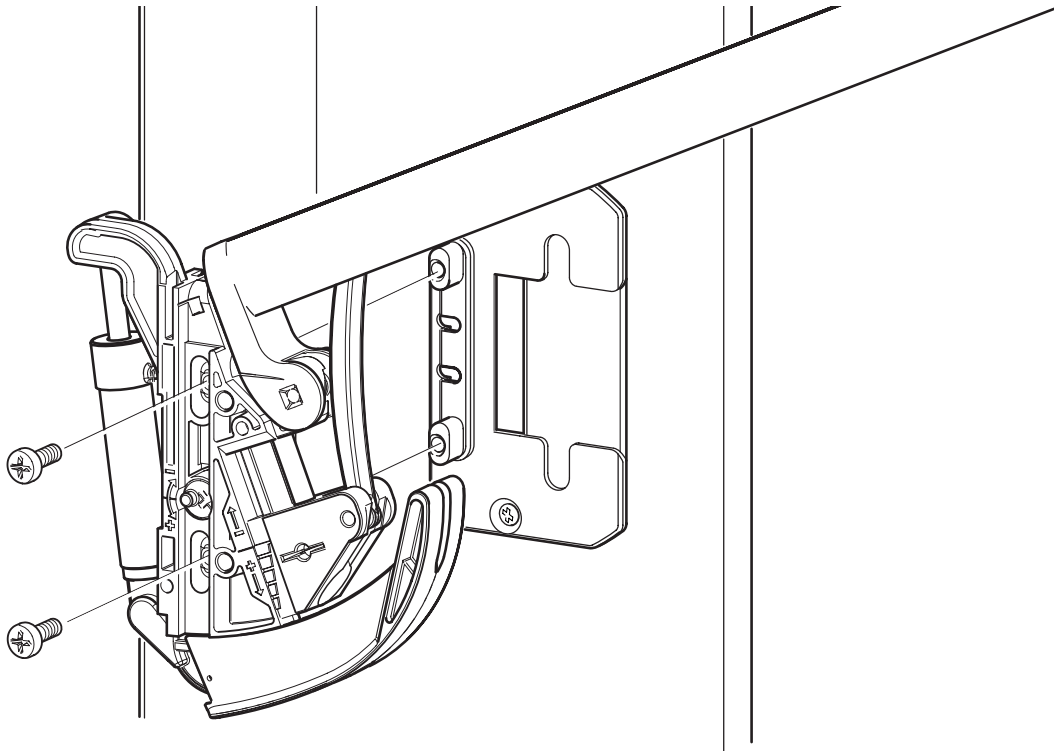
Montar las placas de premontaje derecha e izquierda.



10

Beschlag anschrauben.
Screw on fitting.
Visser la ferrure.
Avvitare il meccanismo.
Atornillar el mecanismo.

Der Beschlag ist beidseitig (rechts **und** links) verwendbar!
 The fitting can be used for both sides (right **and** left)!
 La ferrure est utilisable des deux côtés (à droite **et** à gauche)!
 Il meccanismo è utilizzabile da tutte e due le parti (destra **e** sinistra)!
 El herraje es utilizable para ambas partes (derecha **e** izquierda)



Achtung!

Hebelarm des huwilight-senso-Beschlages muss sich in Offenstellung (Lieferzustand) befinden, sonst Verletzungsgefahr!
 Beschlag steht unter Federspannung.

Please Note

The lifting arm of the huwilight-senso frame must be in the open position (supply condition) as otherwise there is a risk of injury.
 Fitting is under spring tension.

Attention!

Le bras de levier de la ferrure huwilight-senso doit se trouver en position ouverte (état à la livraison), sinon, risque de blessure!
 La ferrure est sous tension de ressort.

Attenzione!

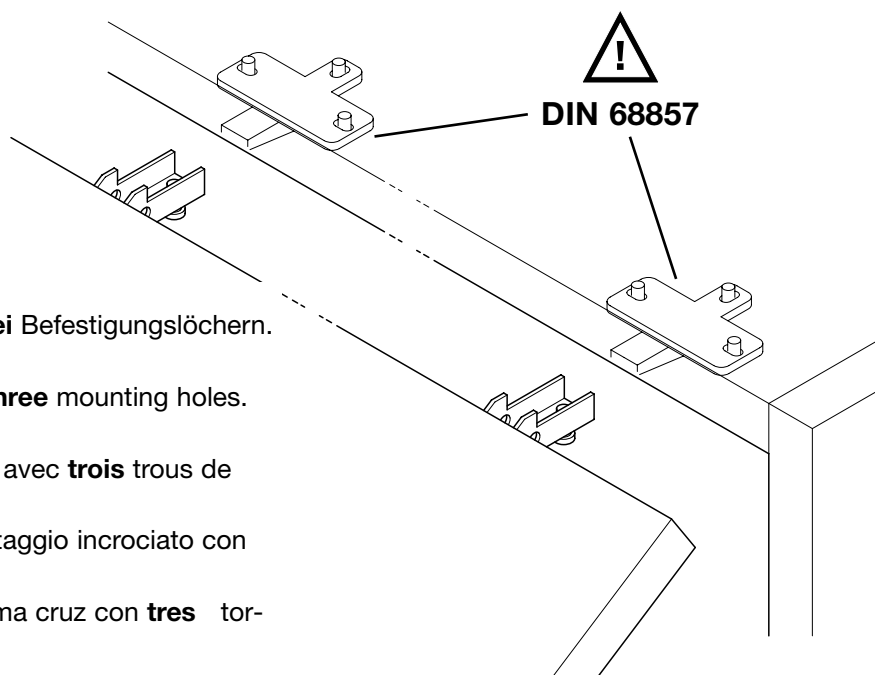
Il braccio di leva della scatola dell'huwilight-senso deve trovarsi in posizione aperta (come al momento della consegna), diversamente sussiste pericolo di ferimenti!

Atención!

El brazo elevable del herraje del huwilight-senso se tiene que encontrar en posición abierta, tal como se suministró dentro las cajas, de lo contrario existe peligro de lesiones. Herraje está bajo resortes de tensión.

11 Schrankdeckel in Topfbänder einhängen und fixieren.
 Insert the cabinet flap into the hinge joints
 and fix securely.

Accrocher le battant du meuble dans les charnières et le fixer.
 Agganciare e fissare l'anta alle cerniere invisibili.
 Colocar y fijar la puerta con las bisagras de cazoleta.



Wir empfehlen:

Kreuz-Montageplatten mit **drei** Befestigungslöchern.

We recommend

Cross-mounting plates with **three** mounting holes.

Recommandation:

Plaques de montage en croix avec **trois** trous de fixation.

Consigliamo pannelli a montaggio incrociato con **tre** fori di fissaggio.

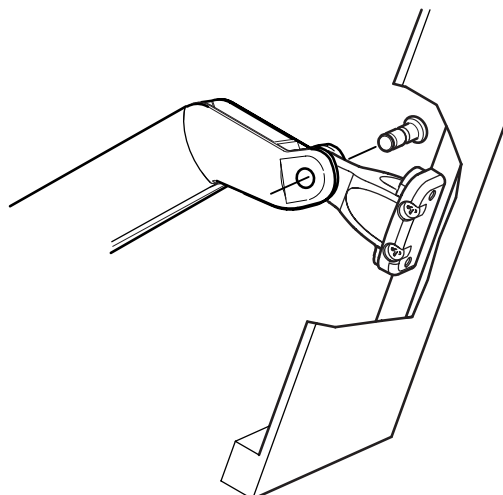
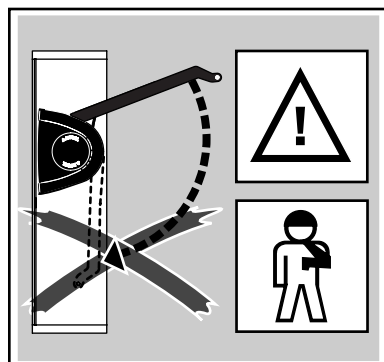
Aconsejamos la base de forma cruz con **tres** tornillos.

12 Hebelarme (Offenstellung) in die Klappenlager einsetzen und mit Bolzen sichern.

Insert lifting arms (open position) into flap supports and secure with bolt.
 Placer les bras de levier (en position ouverte) dans les pattes de fixation et fixer avec les goupilles.

Collocare i bracci di leva (posizione aperta) nelle piastrine ed assicurare con viti.

Colocar el brazo elevable (posición abierta) y hermanarlos con los soportes e introducir el perno de seguridad.



13

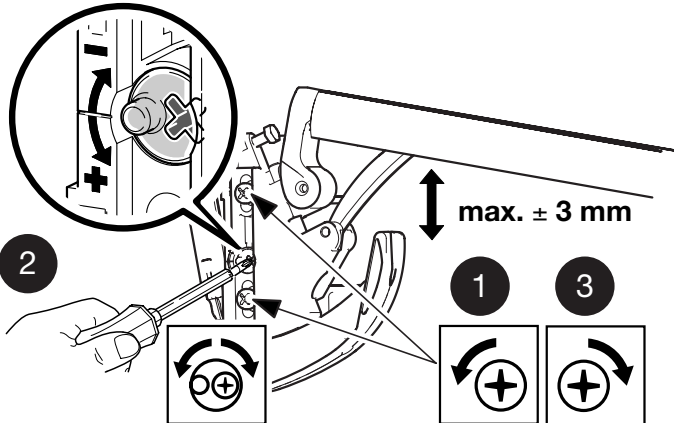
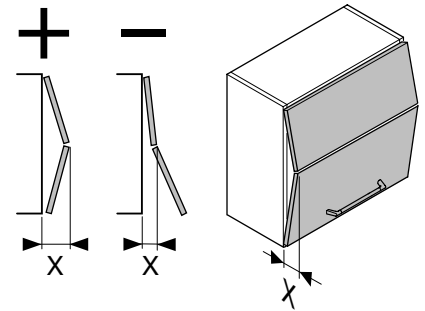
Schrankdeckel justieren, falls erforderlich.
(Beschlag ist werksseitig voreingestellt)

Adjust flap, if necessary.
(Fitting is pre-set by factory)

Régler le battant du meuble si nécessaire.
(La ferrure est pré réglée en usine)

Se necessario regolare l'anta.
(Meccanismo è regolato dal produttore)

Si es necesario regular la puerta.
(El mecanismo viene ya por el fabricante regulado)



(rechts **und** links)
(right **and** left)
(à droite **et** à gauche)
(destra **e** sinistra)
(derecha **e** izquierda)

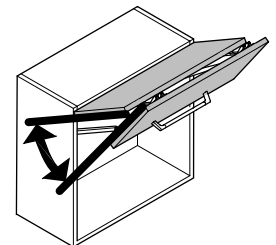
Die Einstellung des **Mittenzuges** für die Schrankdeckel erfolgt über die Exenterschraube. (Siehe Scala)

The adjustment of the center pulling-in of the flaps is done through the Exenter-screw (see scale).

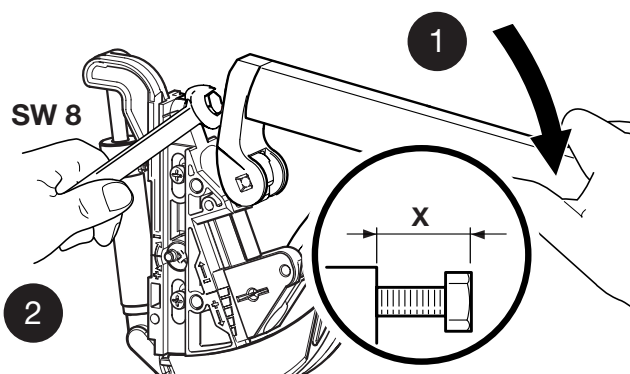
Le réglage du **rappel du milieu** pour le battant du meuble se fait au moyen de la vis excentrique. (Voir échelle)

La regolazione dell' **inclinazione centrale** per le ante avviene con una vite eccentrica (vedi scala).

La regulación de la presión intermedia de las puertas se consigue con el tornillo excentrico incorporado en el herraje.



huwilift-senso : X = 10 mm (8 mm -15 mm)
huwilift-senso+ : X = 15 mm (13 mm -19 mm)



(rechts **und** links)
(right **and** left)
(à droite **et** à gauche)
(destra **e** sinistra)
(derecha **e** izquierda)

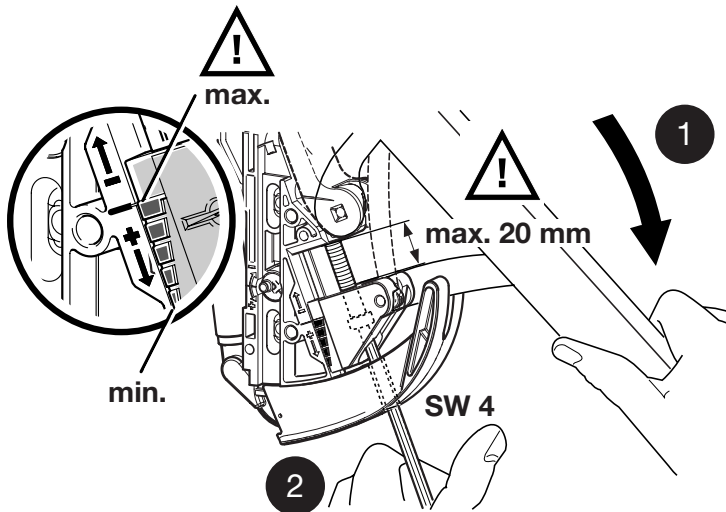
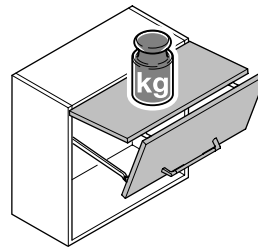
Die Verstellung des werksseitig voreingestellten **Endanschlags X** erfolgt über die Anschlagsschraube. Hierzu den Hebelarm / Schrankdeckel etwas nach unten ziehen.

The adjustment of the **final stop X**, pre-set by the factory, is done through the stop-screw. To do this pull the lifting-arm / flap slightly downwards.

Le réglage de la **butée finale X** pré réglée en usine se fait au moyen de la vis d'arrêt. Pour cela, tirer le bras de levier / le battant du meuble un peu vers le bas.

La regolazione dell' **arresto finale X** può essere effettuata con la vite d'arresto. Tirare il braccio di leva / anta un pò in basso.

La regulación del **tope final** en abertura X se debe efectuar con el tornillo de tope, por esto tire el brazo elevable / puerta del armario un poco abajo.



(rechts **und** links)
(right **and** left)
(à droite **et** à gauche)
(destra **e** sinistra)
(derecha **e** izquierda)

Bei richtiger Einstellung hält der Schrankdeckel ab ca. 20 cm Öffnung in jeder Position.
If everything has been adjusted correctly the flap will stop in any position from abt. 20 cm opening on.
En cas de réglage correct, le battant tient dans toutes les positions à partir d'une ouverture de 20 cm env.
Con una regolazione esatta ed una apertura a partire da ca. 20 cm l'anta si ferma in ogni posizione.
Con una correcta regulación de peso las puertas se paran a cualquier posición, después de 20 cm de abertura

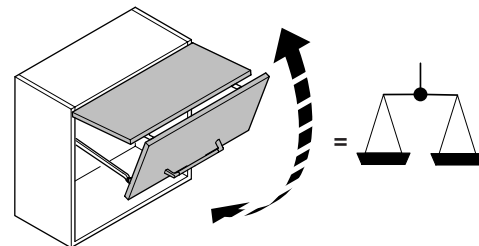
Die **Krafteinstellung** für das Schrankdeckelgewicht erfolgt über die Imbusschraube. (Siehe Scala) Hierzu Hebelarm/Schrankdeckel nach unten ziehen und nachfolgend einstellen.

The **power-adjustment** for the flapweight is done through the hexagonal screwnut. (See scale) To do this pull lifting arm / flap downwards and adjust as shown.

Le **réglage de la force** pour le poids du battant du meuble se fait au moyen de la vis à six pans creux. (voir échelle). Pour cela tirer le bras de levier/battant du meuble vers le bas puis régler.

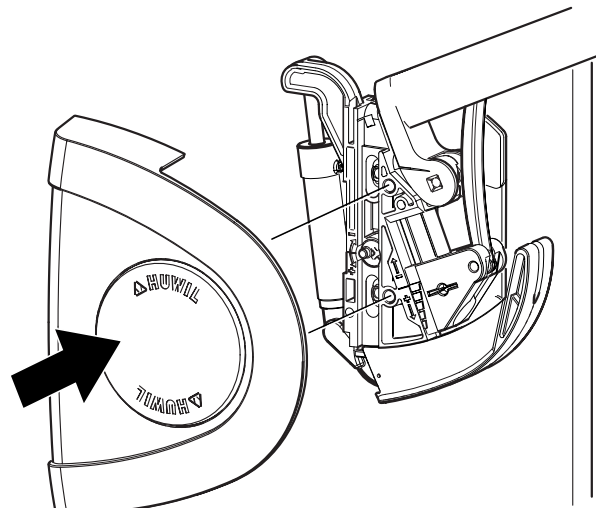
La **regolazione della forza** per il peso dell'anta avviene con una chiave esagonale. (vedi scala) Tirare il braccio di leva / anta in basso e regolare.

La **regulación de la fuerza** para el peso de la puerta, se realiza con una llave hexagonal, (ver escala). A esto el brazo elevable / puerta del armario hacia abajo tirar y proceder a regular.



- 14** **Gehäuseabdeckung montieren.**
Install the housing-cover.
Monter le cache du boîtier.
Montare la copertura della carcassa.
Montar la cobertura en el herraje.

(rechts **und** links)
(right **and** left)
(à droite **et** à gauche)
(destra **e** sinistra)
(derecha **e** izquierda)



Auswahl der richtigen huwilift-senso-Ausführung
Choosing the correct huwilift-senso-model
Choix du modèle correct de ferrure huwilift-senso
Scelta della versione appropriata dell' huwilift-senso
Selección de la versión correcta del huwilift-senso.

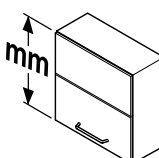

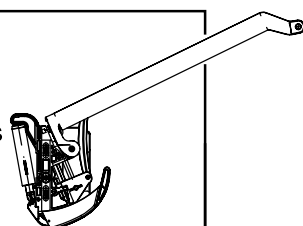
Die richtige Ausführung des huwilift-senso ergibt sich aus Höhe und Gewicht des Schrankdeckels.
 Siehe Tabelle.

The correct model of the huwilift-senso results from the height and weight of the flaps. See chart.

Le modèle correct de ferrure huwilift-senso résulte de la hauteur et du poids du battant du meuble.
 Voir tableau.

La versione appropriata dell'huwilift-senso si deduce dall'altezza e peso dell'anta. Vedi tabella.

La versión del huwilift-senso apta para su armario se deduce de acuerdo a la altura del armario y el peso de las puertas. Mire la tabla.

 [mm]	 [kg]			
		Deckelgewicht / Art.-Nr. Door weight / Part-No. Poids de porte / Références Peso dell' anta / Cod.-Art. Peso de la puerta / N° ref.		
550 (540-580)	3.0 - 6.5 03.3674.103.001	6.0 - 12.0 03.3674.103.002	9.0 - 18.0 03.3674.103.003	12.0 - 24.5 03.3674.103.004
600 (580-640)	3.0 - 6.0 03.3674.101.001	6.0 - 11.0 03.3674.101.002	9.0 - 17.0 03.3674.101.003	12.0 - 23.0 03.3674.101.004
650 (640-700)	3.0 - 5.5 03.3674.105.001	5.5 - 10.0 03.3674.105.002	8.0 - 16.0 03.3674.105.003	10.5 - 21.5 03.3674.105.004
720 (700-780)	3.5 - 5.5 03.3674.102.001	5.0 - 9.0 03.3674.102.002	7.0 - 15.0 03.3674.102.003	9.0 - 20.0 03.3674.102.004
800 (780-840)		5.0 - 9.0 03.3674.104.002	7.0 - 13.0 03.3674.104.003	9.0 - 17.0 03.3674.104.004
865 (840-900)			5.0 - 12.0 03.3674.106.003	7.5 - 16.0 03.3674.106.004

Bis zu einer Schrankbreite von 600 mm und einem Deckelgewicht von 5kg ist eine einseitige Anbindung möglich. Die Gewichte in der Tabelle sind dann zu halbieren! Die möglichen Klappengewichte der Tabelle können um 50% erhöht werden, in dem ein dritter Beschlag an einer Mittelwand des Schrankes eingesetzt wird.

Up to a cabinet width of 600mm and a door weight of up to 5 kg, one-sided applications are possible. The capacity information given above for the different models has then to be halved. The possible flap weights of the chart can be increased by 50% when using a third fitting at the middle wall of the cabinet.

Pour une largeur de meuble jusqu'à 600 mm et un poids de porte jusqu'à 5 kg, une fixation unilatérale (1 seul bras) est possible. Les poids indiqués dans le tableau sont alors à diviser par deux. Les poids de battant possibles indiqués dans le tableau peuvent être augmentés de 50% en utilisant une troisième ferrure fixée à une paroi centrale du meuble.

Fino ad una larghezza del mobile di 600mm ed un peso dell' anta di 5kg è possibile il montaggio di un solo braccetto. I pesi della tabella dovranno essere divisi per due! I possibili pesi dell'anta indicati nella tabella possono essere aumentati del 50 % se si utilizza un terzo meccanismo alla parete centrale dell' armadio.

Hasta una anchura de mueble de 600mm y un peso de las puertas no superable a los 5 kg es posible de montar solamente un brazo en una parte. El peso de elegir según la tipología se tendrá que dividir en dos. Las posibilidades de peso de las puertas los pueden aumentar un 50 % siempre que monte un brazo intermedio.

Weitere Ausführungen auf Anfrage! Maßangaben unverbindlich – Technische Änderungen vorbehalten!
 Details of other models are available on request! Given dimensions are not binding – we reserve the right for technical modifications!

Autres modèles sur demande! Dimensions sans engagement de notre part – modifications techniques réservées!

Ulteriori versioni su richiesta! Le misure senza alcun impegno da parte nostra. Cambiamenti tecnici riservati!

Otras dimensiones son posible bajo pedido. Todas las medidas son sin nuestras responsabilidad.

Nos reservamos el derecho de modificaciones técnicas.

Auswahl der richtigen huwilift-senso+ -Ausführung
Choosing the correct huwilift-senso+ -model
Choix du modèle correct de ferrure huwilift-senso+
Scelta della versione appropriata dell' huwilift-senso+
Selección de la versión correcta del huwilift-senso+.

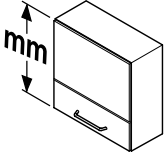
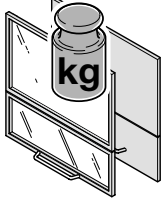
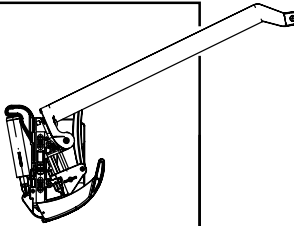
Die richtige Ausführung des huwilift-senso+ ergibt sich aus Höhe und Gewicht des Schrankdeckels. Siehe Tabelle.

The correct model of the huwilift-senso+ results from the height and weight of the flaps. See chart.

Le modèle correct de ferrure huwilift-senso+ résulte de la hauteur et du poids du battant du meuble. Voir tableau.

La versione appropriata dell'huwilift-senso+ si deduce dall'altezza e peso dell'anta. Vedi tabella.

La versión del huwilift-senso+ apta para su armario se deduce de acuerdo a la altura del armario y el peso de las puertas. Mire la tabla.

 [mm]	 [kg]			
650 (640-700)	4.0 - 8.0 03.3674.107.002	7.0 - 12.0 03.3674.107.003	9.0 - 16.0 03.3674.107.004	
720 (700-780)	3.5 - 7.5 03.3674.108.002	5.0 - 11.0 03.3674.108.003	7.0 - 14.0 03.3674.108.004	

Bis zu einer Schrankbreite von 600 mm und einem Deckelgewicht von 5kg ist eine einseitige Anbindung möglich. Die Gewichte in der Tabelle sind dann zu halbieren! Die möglichen Klappengewichte der Tabelle können um 50% erhöht werden, in dem ein dritter Beschlag an einer Mittelwand des Schrankes eingesetzt wird.

Up to a cabinet width of 600mm and a door weight of up to 5 kg, one-sided applications are possible. The capacity information given above for the different models has then to be halved. The possible flap weights of the chart can be increased by 50% when using a third fitting at the middle wall of the cabinet.

Pour une largeur de meuble jusqu'à 600 mm et un poids de porte jusqu'à 5 kg, une fixation unilatérale (1 seul bras) est possible. Les poids indiqués dans le tableau sont alors à diviser par deux. Les poids de battant possibles indiqués dans le tableau peuvent être augmentés de 50% en utilisant une troisième ferrure fixée à une paroi centrale du meuble.

Fino ad una larghezza del mobile di 600mm ed un peso dell' anta di 5kg è possibile il montaggio di un solo braccetto. I pesi della tabella dovranno essere divisi per due! I possibili pesi dell'anta indicati nella tabella possono essere aumentati del 50 % se si utilizza un terzo meccanismo alla parete centrale dell' armadio.

Hasta una anchura de mueble de 600mm y un peso de las puertas no superable a los 5 kg es posible de montar solamente un brazo en una parte. El peso de elegir según la tipología se tendrá que dividir en dos. Las posibilidades de peso de las puertas los pueden aumentar un 50 % siempre que monte un brazo intermedio.

Weitere Ausführungen auf Anfrage! Maßangaben unverbindlich – Technische Änderungen vorbehalten!

Details of other models are available on request! Given dimensions are not binding – we reserve the right for technical modifications!

Autres modèles sur demande! Dimensions sans engagement de notre part – modifications techniques réservées!

Ulteriori versioni su richiesta! Le misure senza alcun impegno da parte nostra. Cambiamenti tecnici riservati!

Otras dimensiones son posible bajo pedido. Todas las medidas son sin nuestras responsibilidad.

Nos reservamos el derecho de modificaciones técnicas.



Titus+Lama+Huwil
HUWIL-Werke GmbH
Brölstraße 2
D-53809 Ruppichterath

Telefon: +49 2295 7-0
Fax: +49 2295 7-200

e-mail: verkauf-inland@huwil.de
export-international@huwil.de

internet: www.huwil.com