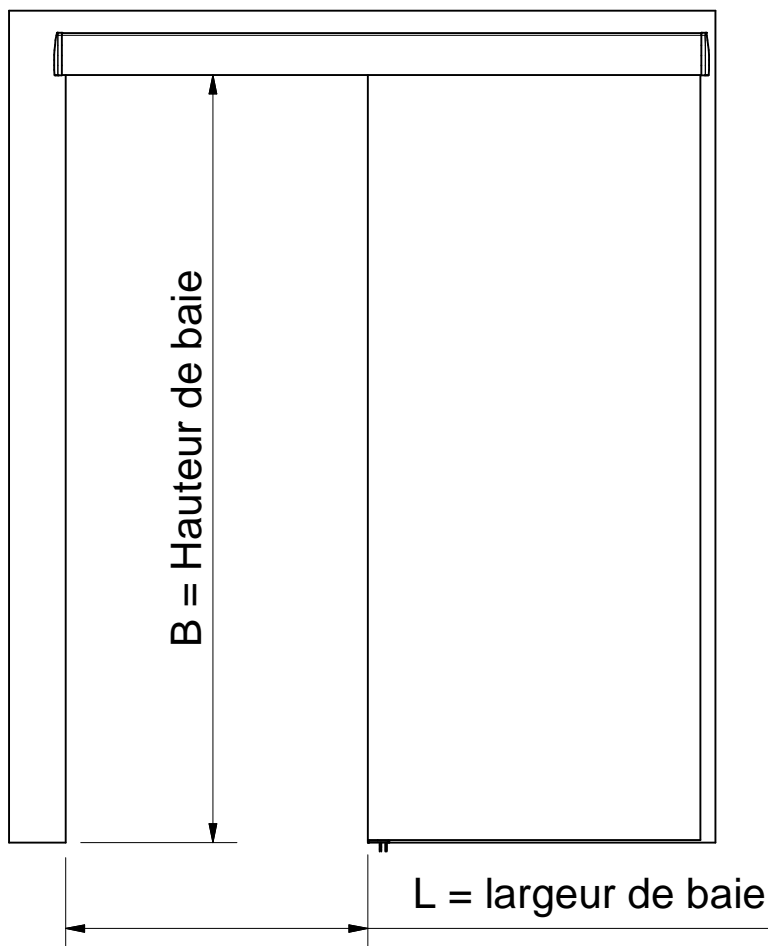


NOTICE DE MONTAGE



* Montage représenté avec ouverture à gauche.
Pour une ouverture à droite,
faire une symétrie du croquis.

Réf. Kit	L	B
SC-70	650 à 700	1900 à 2200
SC-80	750 à 800	
SC-90	850 à 900	
SC-100	950 à 1000	
SC-145	1400 à 1450	

Nota: Toutes les cotes de ce document sont indiquées en mm

CONDITIONS DE POSE :

- Produit destiné à une utilisation en intérieur
- Le montage doit être effectué par des monteurs qualifiés
- Les monteurs doivent se munir d'équipements de protection individuel conventionnel tels que: gants, lunettes, etc...

OUTILLAGE NÉCESSAIRE A LA POSE :

- Mètre
- Visseuse/Tournevis
- Perceuse
- Niveau à bulle
- Clé BTR 2.5 mm fournie : pour les vis des arrêts de crémaillère

COMPOSANTS NÉCESSAIRES NON FOURNIS :

- 8 Chevilles plastique pour vis tête ronde Ø4,5 pour la fixation du rail
- 2 vis tête fraisée Ø4,5 pour fixation du guide au sol
- 2 Chevilles pour vis tête fraisée Ø 4,5 pour la fixation du guide au sol

INDICATIONS GENERALES POUR PORTES D'INTERIEUR FERMETURE SOFTCLOSE**Données techniques**

Poids maxi par panneau : 60 Kg

Mode de fonctionnement :

Ferme porte automatique.

Données générales

Ce système de fermeture de porte automatique est destiné à déplacer un panneau coulissant de poids maxi de 60 Kg de type porte. Le panneau doit être guidé en partie basse en plus de sa liaison coulissante supérieure. Ce système est destiné à être utilisé à l'intérieur.

Le système de fermeture automatique dont vous vous êtes porté acquéreur, a été conçu et fabriqué avec beaucoup de soin et doit être traité avec tout autant d'attention. Afin de profiter pleinement des qualités et du confort de ce produit nous vous invitons à respecter la notice de montage.

La garantie du produit s'applique si, et seulement si, la mise en œuvre a été réalisée selon les indications de la notice de pose, si les règles de l'art ont été respectées, si les produits utilisés (rail, bandeau, montures à galets, guides et accessoires) sont des produits MANTION. Le produit doit être stocké dans un endroit clos et sec, à une température de 0°C à +45°C

MANTION décline toute responsabilité quant à la dégradation de l'ensemble coulissant qui serait liée au non respect des règles de l'art dans la mise en oeuvre ou l'utilisation.

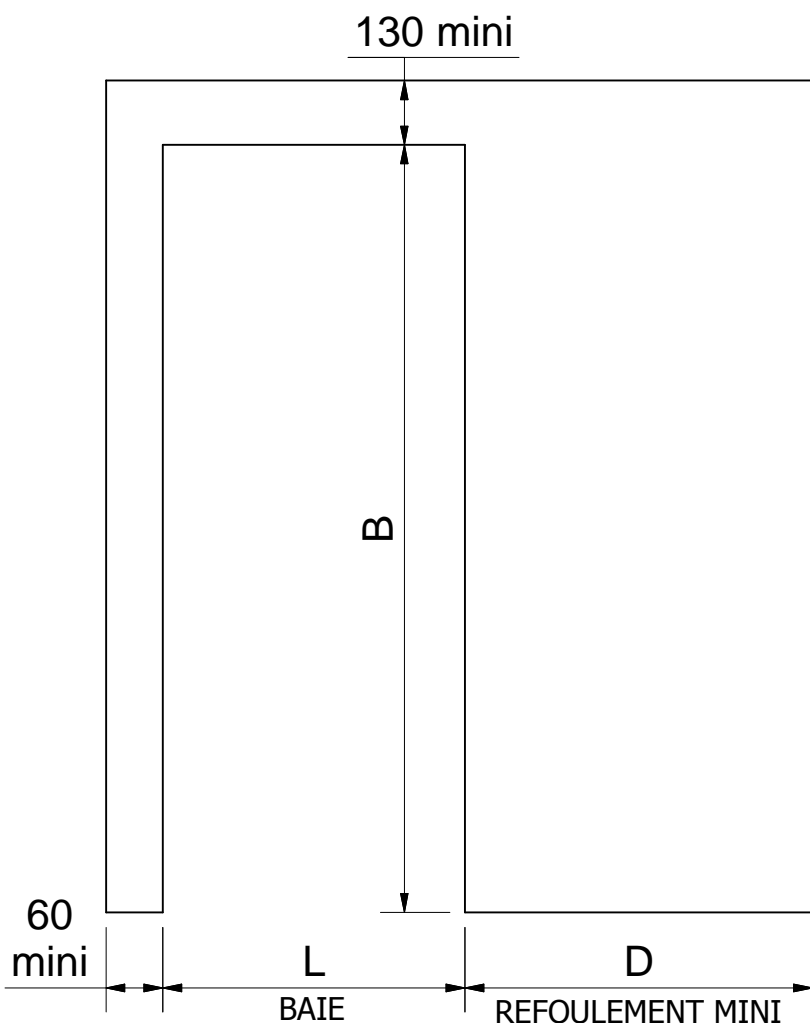
Vérifiez fréquemment l'efficacité du ralentisseur et l'état du câble de liaison et de son point d'accrochage pour déceler tout signe d'usure ou de détérioration.

Ne pas jeter dans la nature les emballages, veuillez les traiter selon les normes en vigueur dans le pays (séparation des cartons, plastiques et autres matériaux).

Avant de réaliser l'installation, vérifier l'intégrité du produit, et la capacité de la structure à porter le produit 'portes coulissantes' dans sa globalité.

veillez au bon montage des bandeau et embouts de bandeau, ceci afin d'éviter tout risque d'entraînement de doigt, cheveux ou objet entre la crémaillère et le pignon de commande.

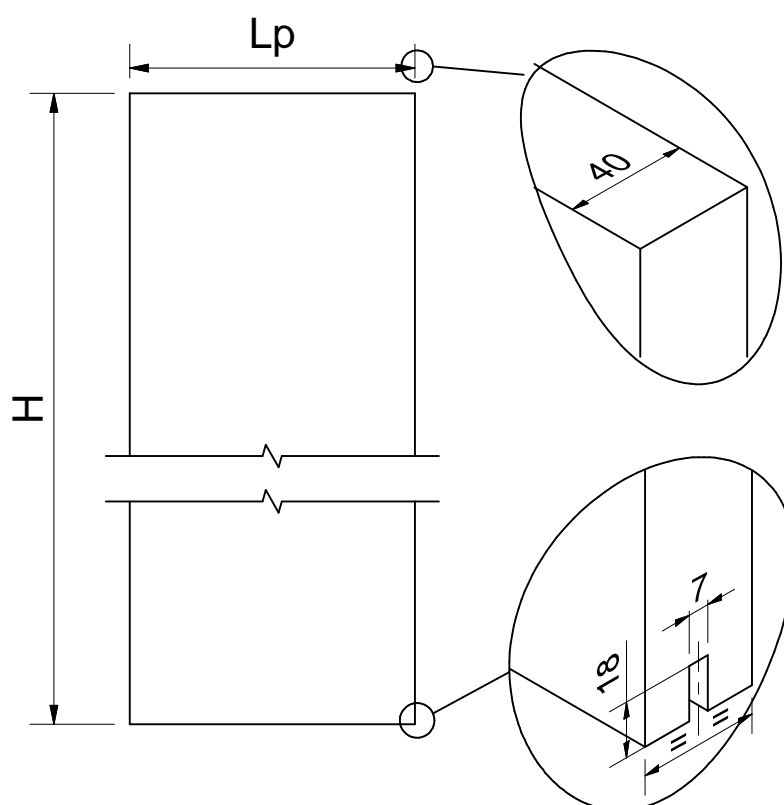
Encombrement minimum



Réf. Kit	L	D
SC-70	650 à 700	820
SC-80	750 à 800	920
SC-90	850 à 900	1020
SC-100	950 à 1000	1120
SC-145	1400 à 1450	1620

* SOFTCLOSE située à gauche.
Pour montage à droite,
faire une symétrie du croquis.

Dimensions des panneaux

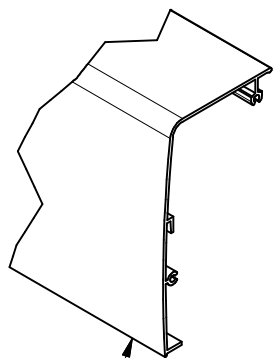


Réf. Kit	Lp	H
SC-70	730 à 780	H = B+33
SC-80	830 à 880	
SC-90	930 à 980	
SC-100	1030 à 1080	
SC-145	1480 à 1530	

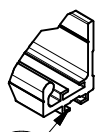
Composition du kit

Réf. Kit	Lg BANDEAU
SC-70	1500
SC-80	1700
SC-90	1900
SC-100	2100
SC-145	3000

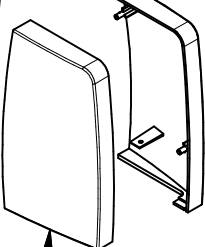
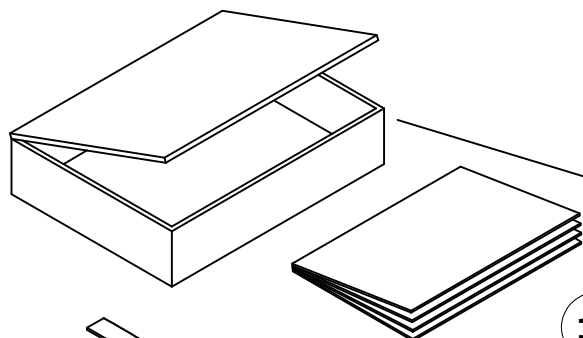
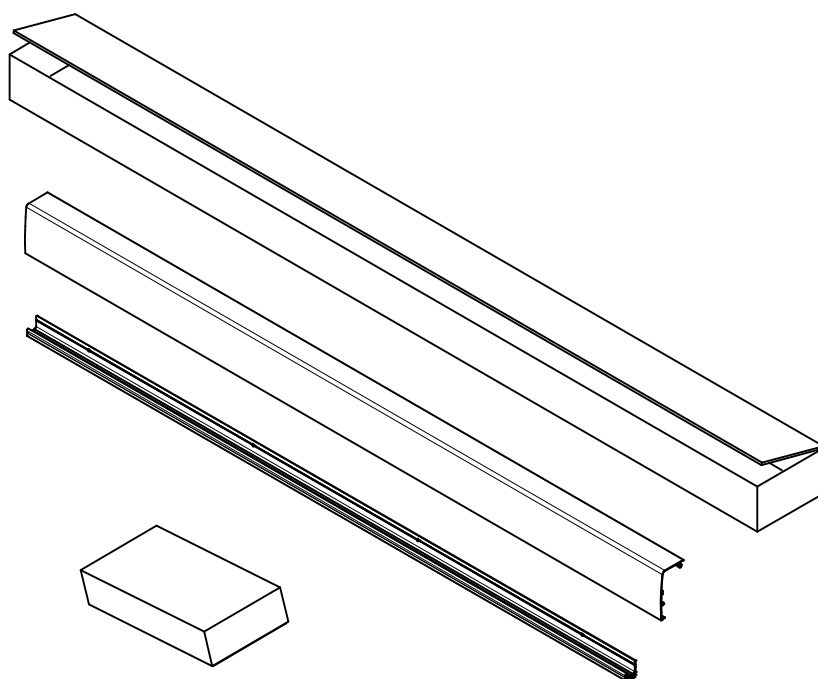
Réf. Kit	Lg RAIL
SC-70	1400
SC-80	1600
SC-90	1800
SC-100	2000
SC-145	2900



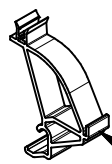
2



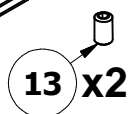
1



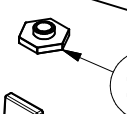
3 x1 jeu D & G



24 x2



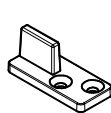
13 x2



14 x2

Vis 4,5 x 25

12 x10



17 x1



24 x2

18 x1

22 x1

23 x1

1 x2

16 x1

15 x2

20 x2

19 x1

21 x1

VIS	REP	QT
VIS M5 x 12	5	2
VIS M5 x 8	6	2
VIS M3 x 8	7	2
VIS M4 x 5	8	2
VIS M5 x 25	9	1
VIS M5 x 16 autoparf.	10	4
VIS M4 x 10	11	2

22 x1

22 x1

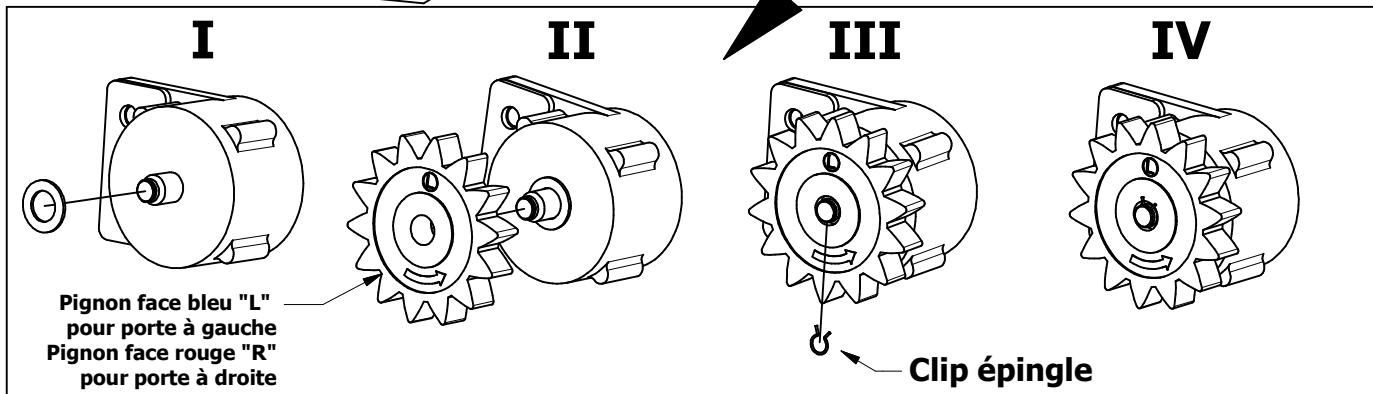
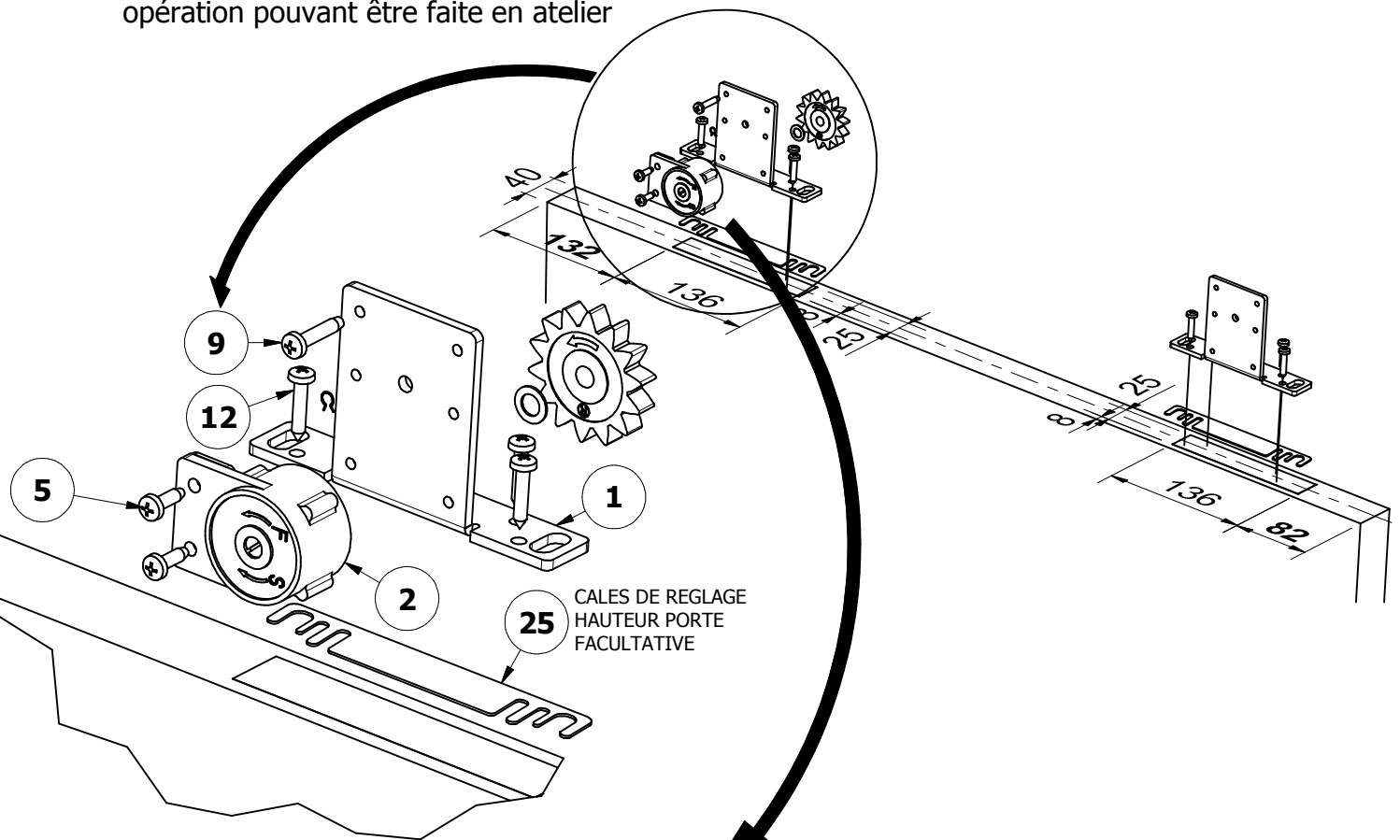
23 x1

25 x4

2 x1

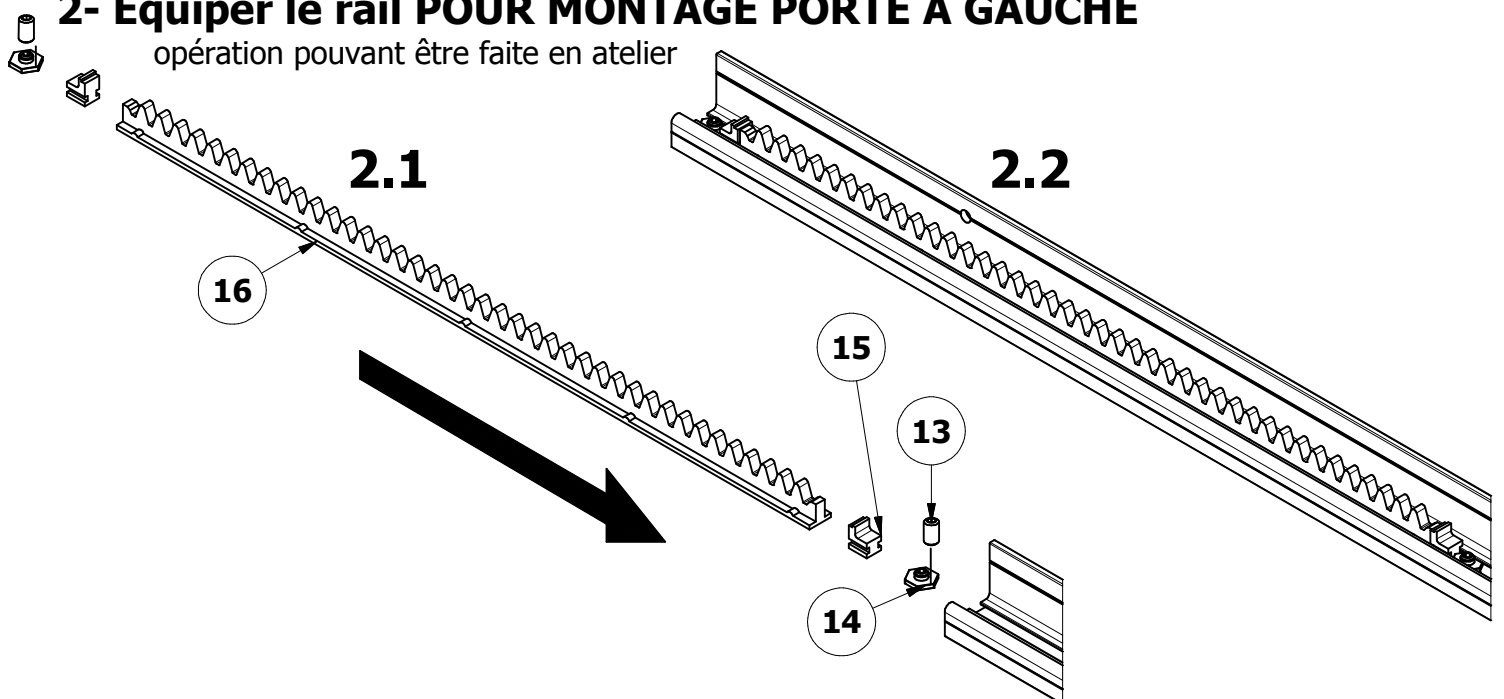
1- Montage des montures et du frein de fermeture sur le panneau pour montage porte à gauche pour baie de 700, 800, 900, 1000 et 1450 mm

opération pouvant être faite en atelier

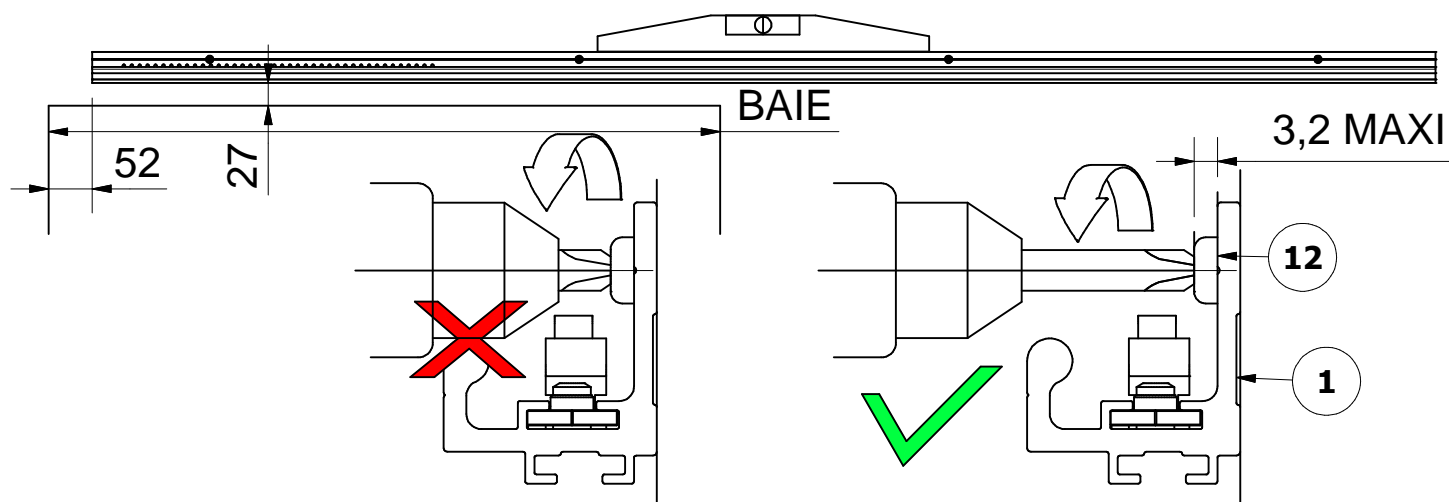


2- Equiper le rail POUR MONTAGE PORTE A GAUCHE

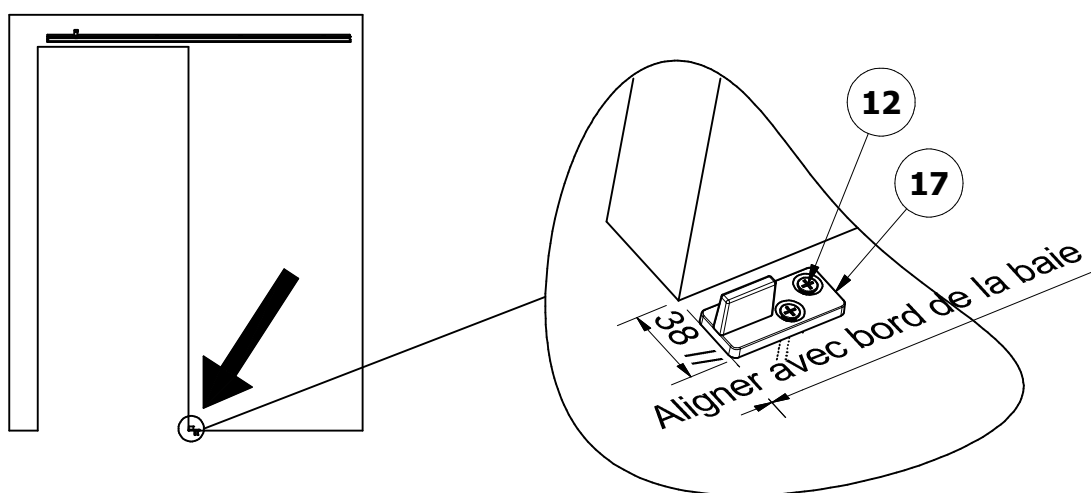
opération pouvant être faite en atelier



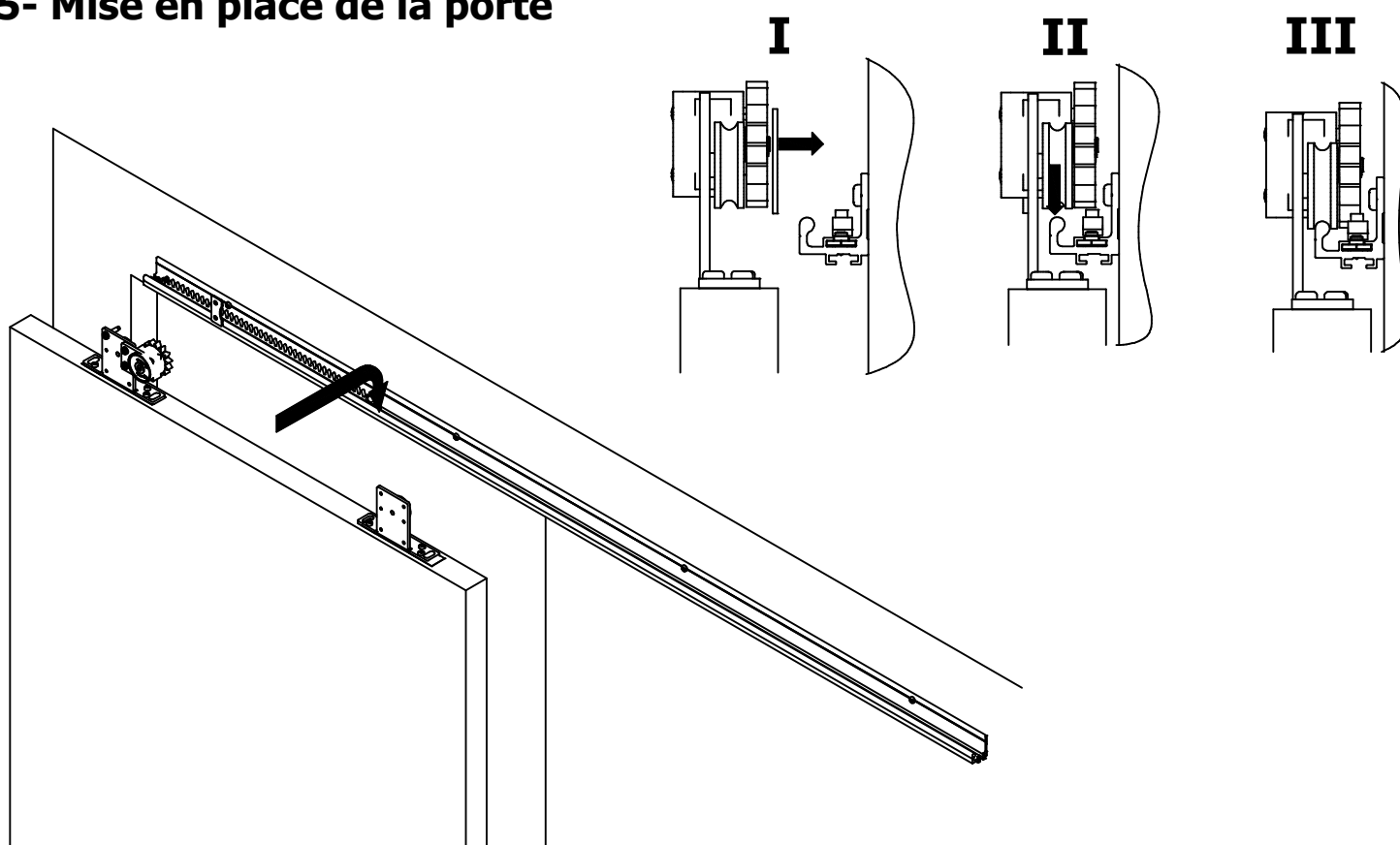
3- Montage du rail



4- Mise en place du guide bas.

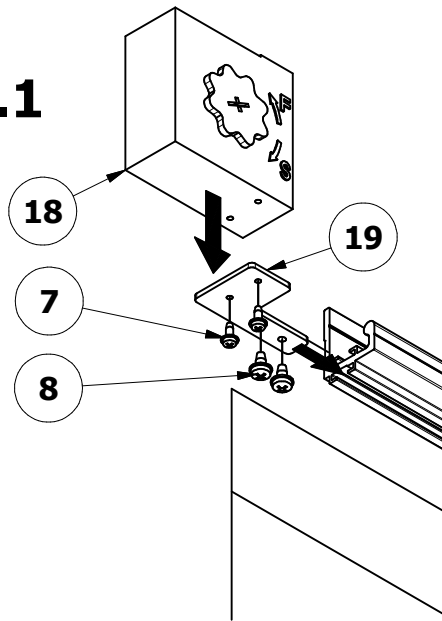


5- Mise en place de la porte

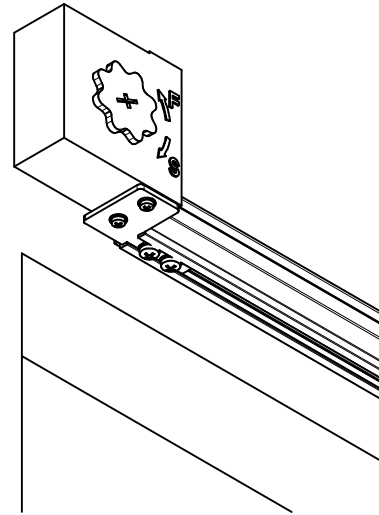


6- Montage du mécanisme ferme porte pour montage PORTE A GAUCHE

6.1

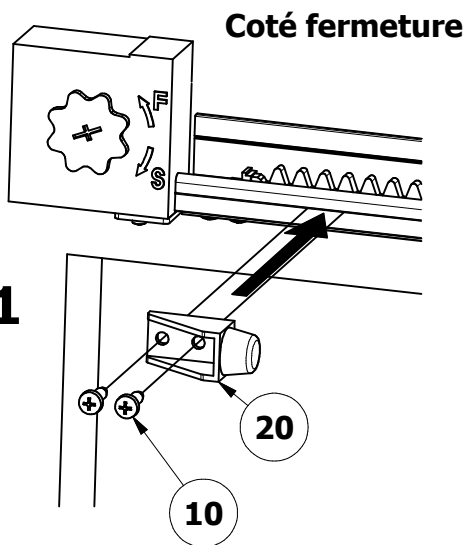


6.2

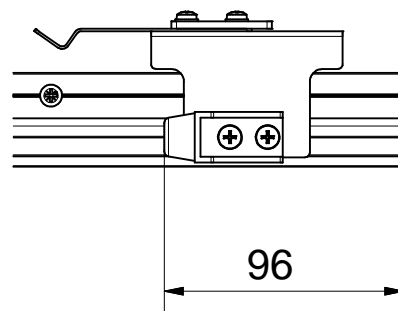
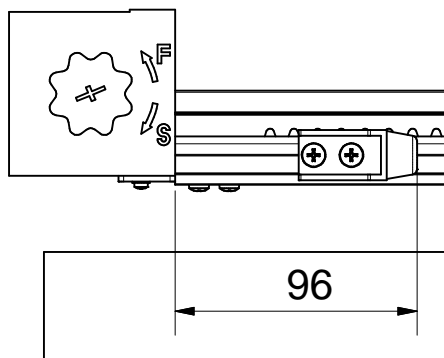
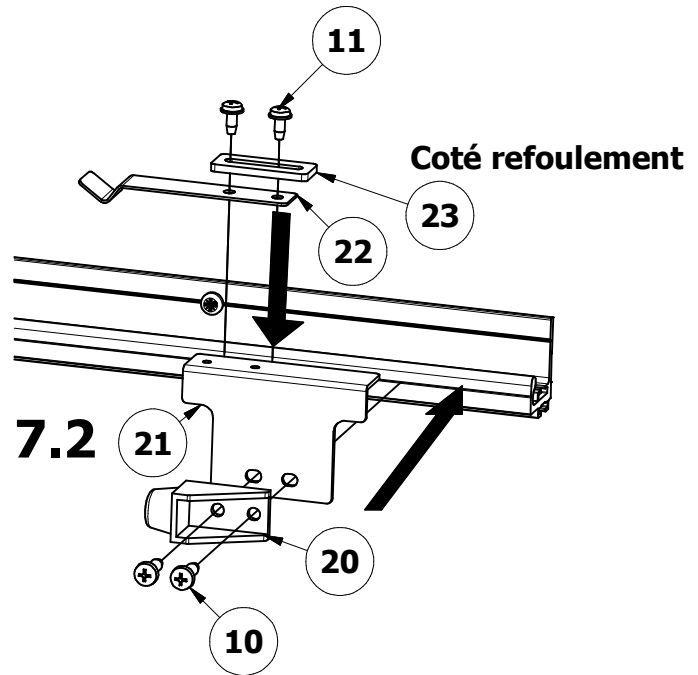


7- Mise en place des butées

7.1

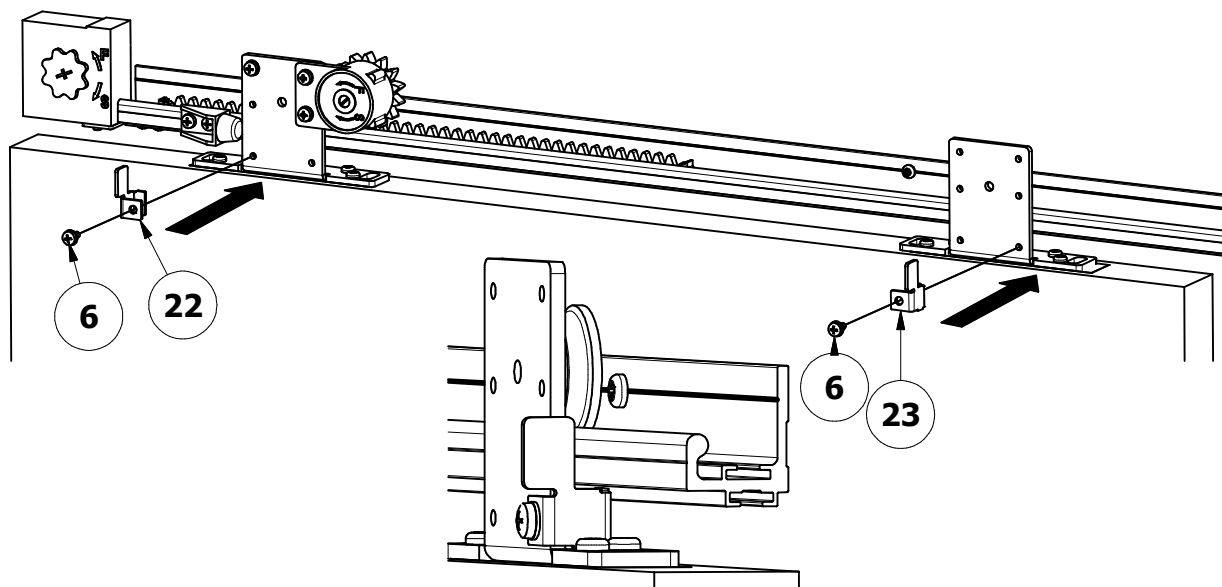


7.2

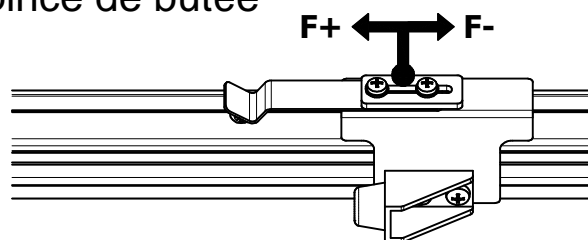


8- Mise en service SOFTCLOSE

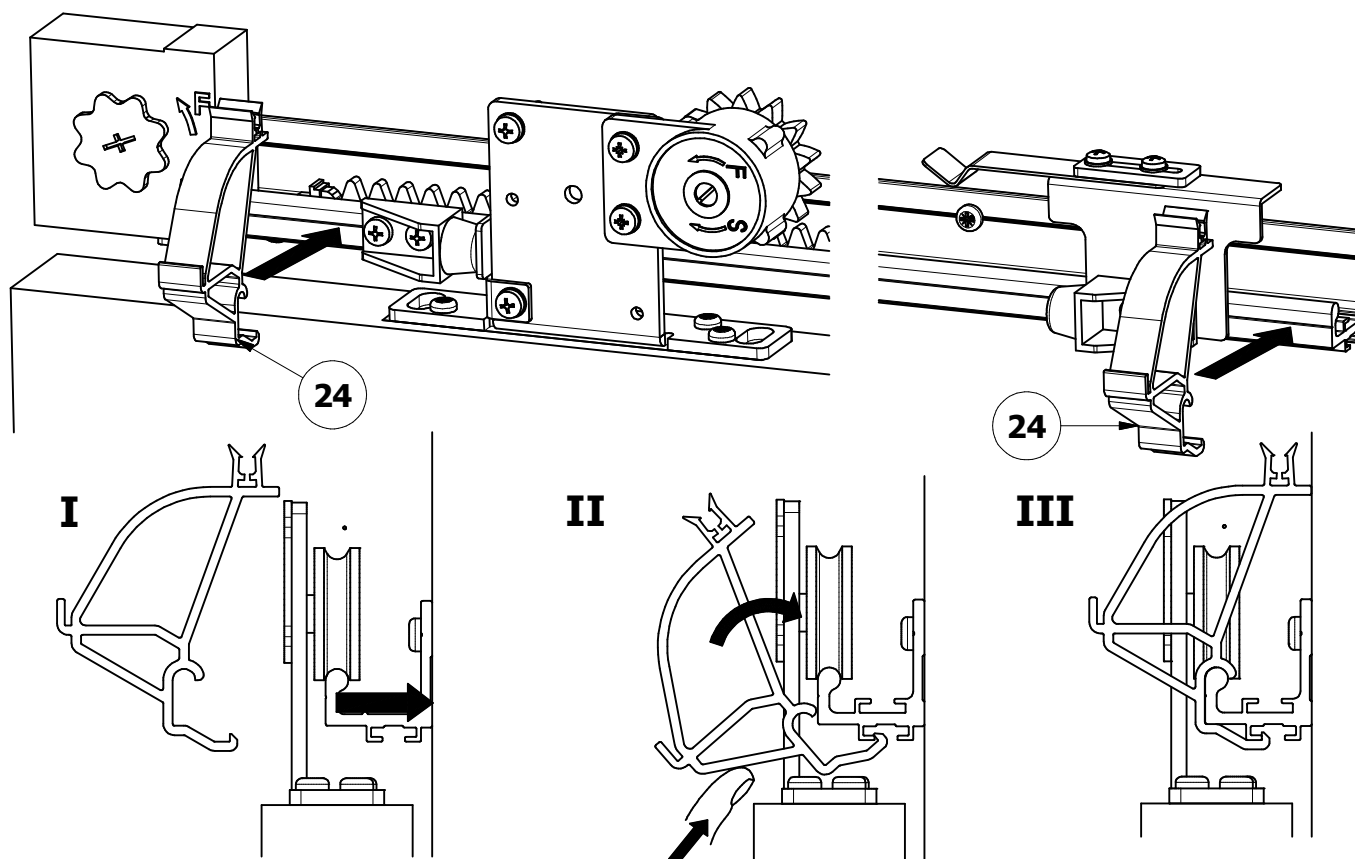
8.1 Mise en place des butoirs gauche et droit



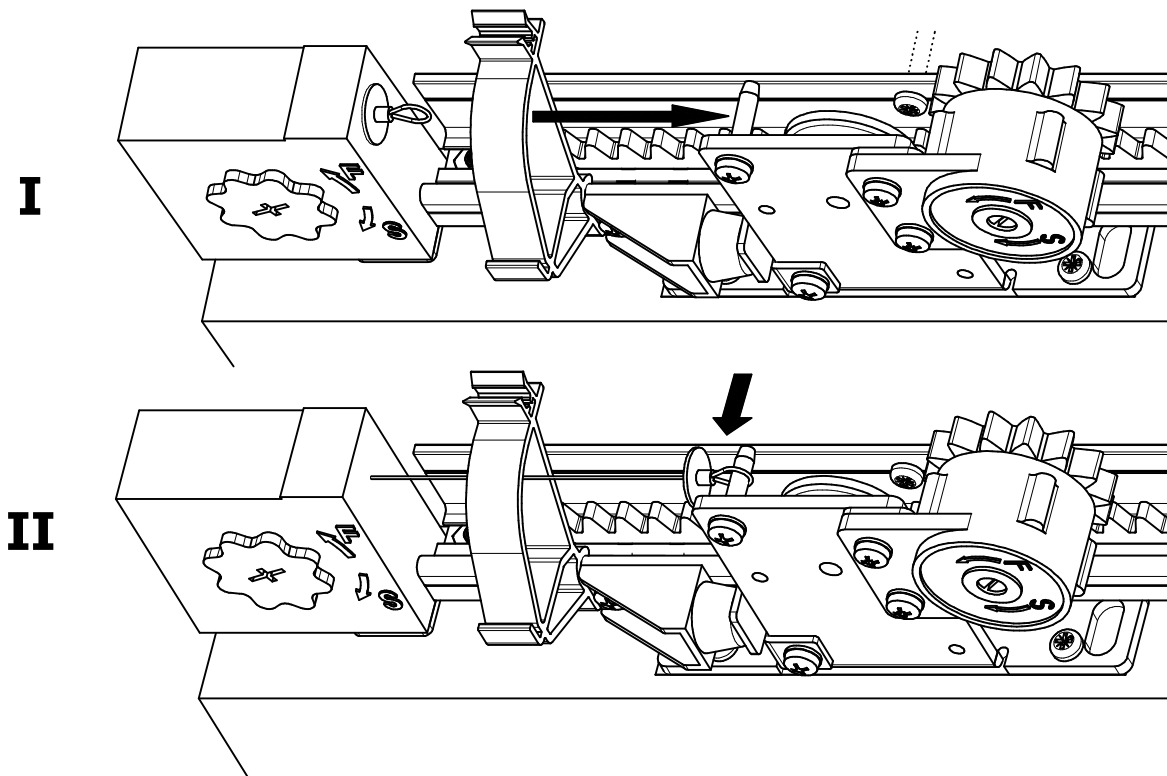
8.2 Réglage de la pince de butée



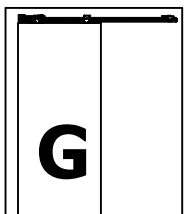
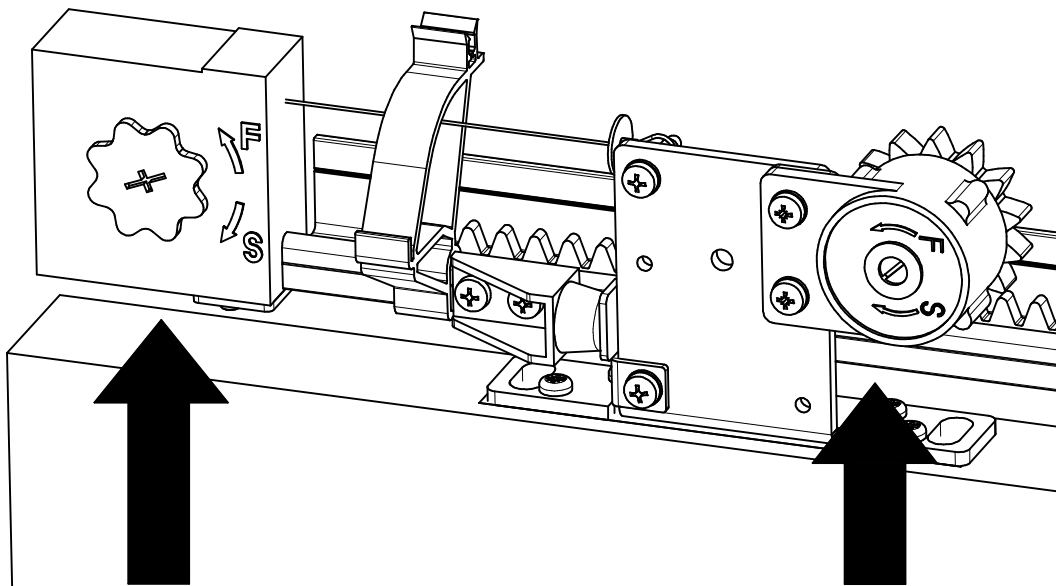
8.3 Montage des supports bandeau



8.4 Connexion du câble de fermeture porte

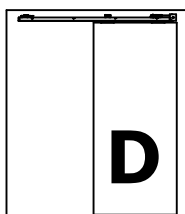


8.5 Réglage de la vitesse "fermeture porte" et du ralentisseur "fin de fermeture"



REGLAGE VITESSE FERMETURE PORTE	
Tourner sens horaire "S" 5 TOURS MAXI VITESSE -	Tourner sens anti horaire "F" 3 TOURS MAXI VITESSE +

REGLAGE RALENTISSEUR FIN FERMETURE	
Tourner sens horaire "S" FREINAGE -	Tourner sens anti horaire "F" FREINAGE +



REGLAGE VITESSE FERMETURE PORTE	
Tourner sens anti horaire "F" 5 TOURS MAXI VITESSE -	Tourner sens horaire "S" 3 TOURS MAXI VITESSE +

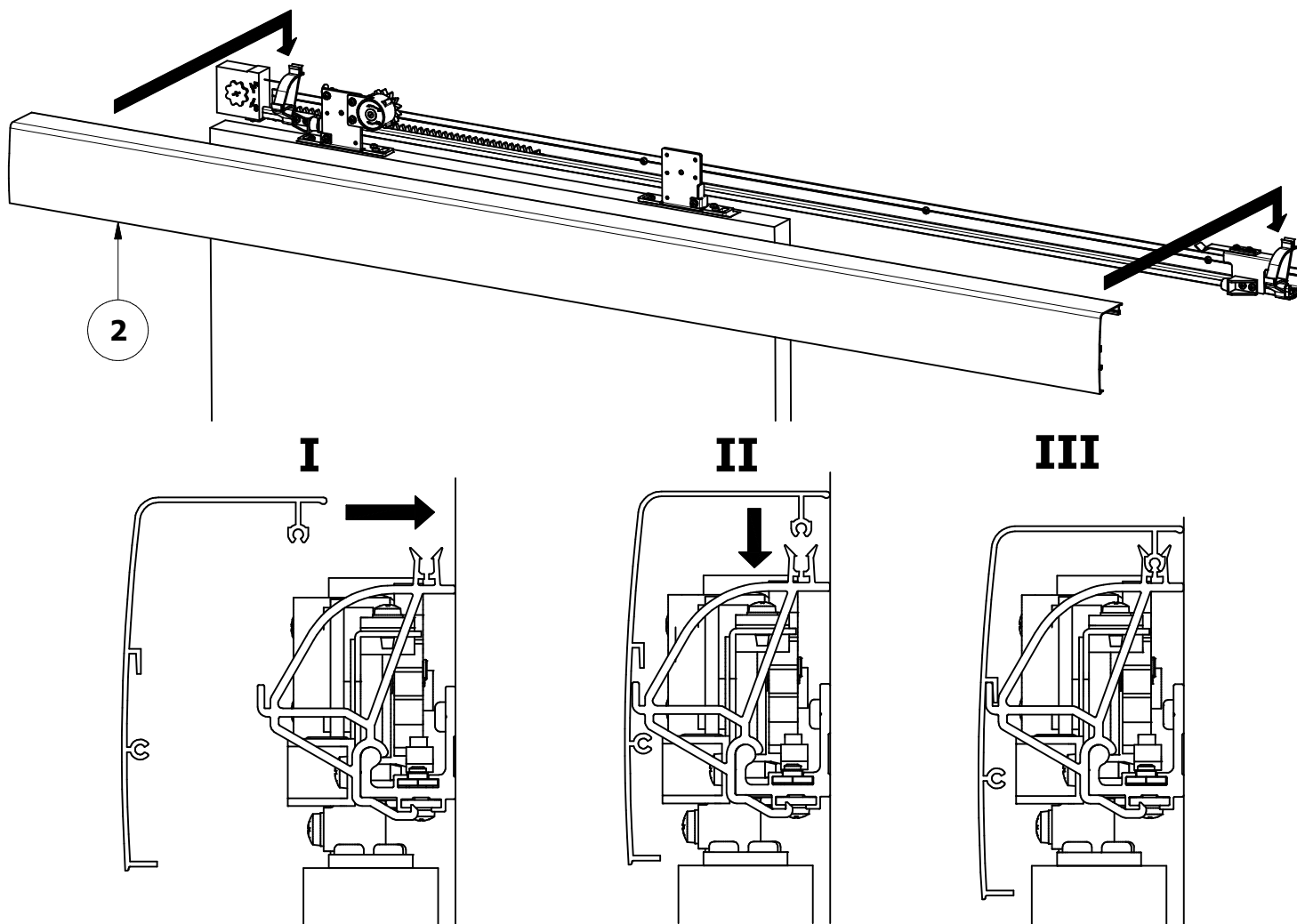
REGLAGE RALENTISSEUR FIN FERMETURE	
Tourner sens horaire "S" FREINAGE -	Tourner sens anti horaire "F" FREINAGE +

La force du ressort est réglée en usine

① Augmenter la vitesse: 5 tours maxi / Diminuer la vitesse: 3 tours maxi

9- Habillage du rail

9.1 Montage du bandeau



9.2 Montage des embouts de bandeau

