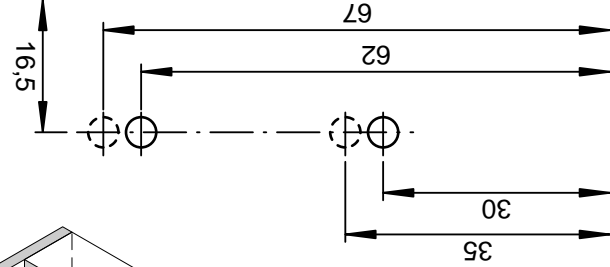


Vorderkante Schrankboden
front edge of cabinet floor



ÖKO-CENTER 3 + 4

Montageanleitung Assembly instructions

Das ÖKO-CENTER ist für die Montage unter Einbauspülen mit rechtem und linkem Anschlag geeignet. Mindest-Korpusmaße für den Einbau des ÖKO-CENTERS:

Breite: 500 mm Höhe: 525 mm

The ÖKO-CENTER is well suited for right or left mounting under sink basins. Minimum cabinet size required to install the ÖKO-CENTERS:

width: 500 mm height: 525 mm

* Distanzelemente (n,o) finden Verwendung bei Scharnierarmhöhen über 20 mm

Bei Verwendung der Distanzelemente Maßangabe plus 5 mm

* spacer elements (n,o) are used with hinge heights of more than 20 mm.

When using spacers, remember: measurement plus 5 mm.

1. Drehunterlage montieren

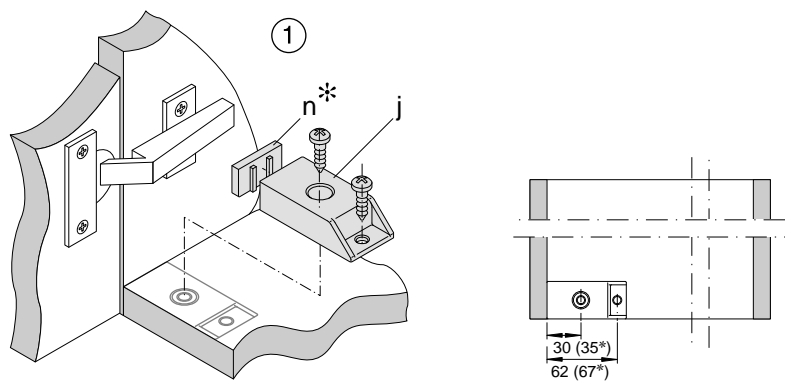
Drehunterlage (j) in der unteren Korpusecke montieren. Vorderkante der Drehunterlage (j) muß **bündig** mit der Korpuskante abschließen.

2 Befestigungsschrauben, 4.0 x 16

Mounting the rotating support

Rotating support (j) is mounted in the lower cabinet corner. Front edge of the rotating support (j) must be **flush** with the cabinet edge.

2 fastening screws, 4.0 x 16



2. Rohrlageraufnahme montieren

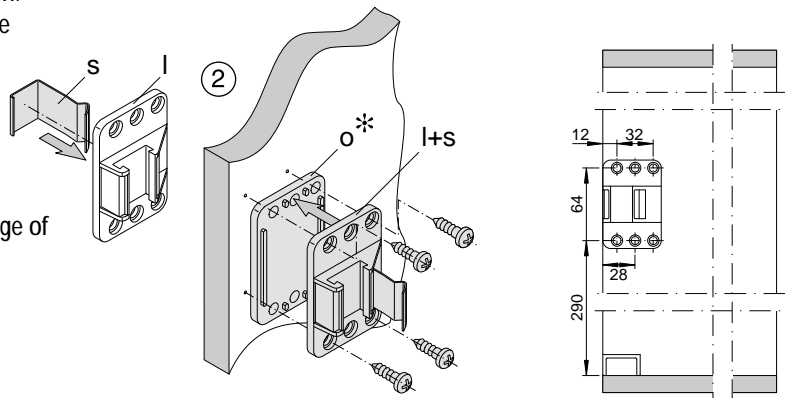
Spezialfeder (s) in die Rohrlageraufnahme (l) einsetzen. Rohrlageraufnahme (l+s), wie in der Maßskizze gezeigt, an der Korpuswand verschrauben. Vorderkante der Rohrlageraufnahme (l+s) muß **bündig** mit der Korpuskante abschließen.

4 Befestigungsschrauben, 4.0 x 16
(4.0 x 20)*

Assembling the shaft stem into the receptacle

Insert the special spring (s) into the shaft stem receptacle (l). Shaft stem receptacle (l+s), as shown in sketch, is screwed to the cabinet wall. Front edge of the shaft stem receptacle (l+s) must be **flush** with the cabinet edge.

4 fastening screws, 4.0 x 16
(4.0 x 20)*



3. Drehgestänge komplettieren und einsetzen

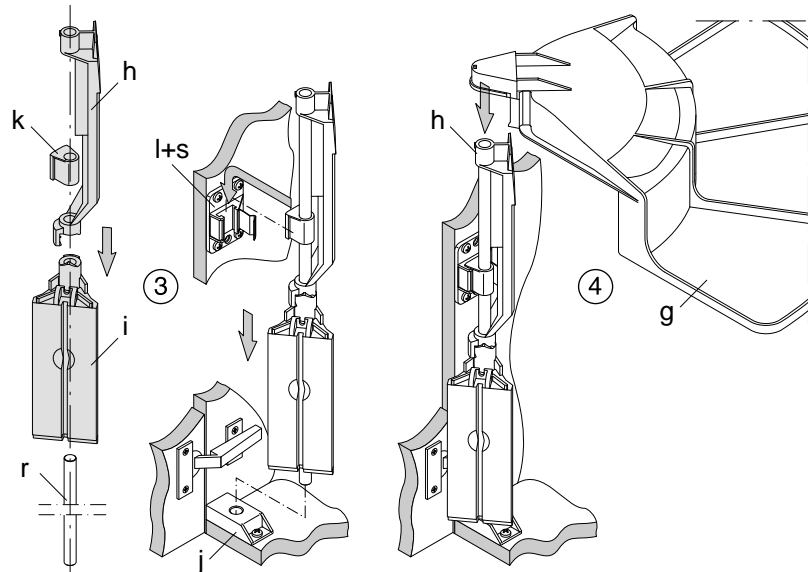
Korbaufnahme (i), Rohrlager (k) und Deckelaufnahme (h) auf das Rohr (r) aufschieben. Komplettiertes Rohr (r) in die Bohrung der Drehunterlage (j) einstecken. Rohrlager (k) von oben in die Profilierung der Rohrlageraufnahme (l) einschieben.

Complete the turn mechanism and insert

Basket receptacle (i), shaft stem (k) and cover receptacle (h) are pushed onto the shaft (r).

Completed shaft (r) is inserted into the boring of the rotating support (j).

Shaft stem (k) is pushed from the top into the profile of the shaft stem receptacle (l).



4. Deckel montieren

Deckel (g) auf die Deckelaufnahme (h) aufklipsen.

Assembling the lid cover

Lid (g) is snapped onto the lid cover receptacle (h).

5. Mitnehmer für Korb montieren

Mitnehmer (m), wie in der Maßskizze gezeigt, an der Tür verschrauben (bei Rahmentüren Alternative wählen).

3 Befestigungsschrauben, 3.5 x 12

Das Maß „X“ ist so zu wählen, daß der Zapfen des Korbes (p) in die Nut des Mitnehmers (m) eingreift, der Korb (p) aber nicht auf dem Mitnehmer (m) aufliegt.

(Bei 19 mm Aufschlag beträgt das Maß X = 22 mm)

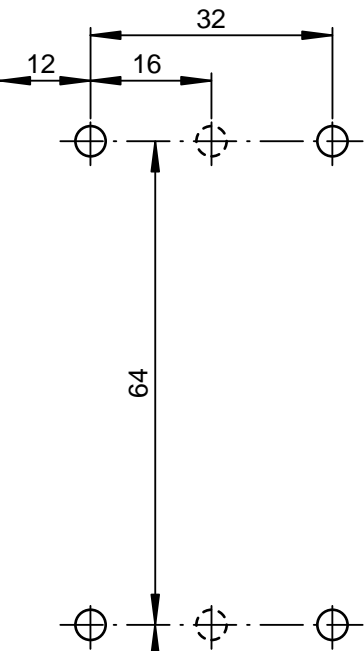
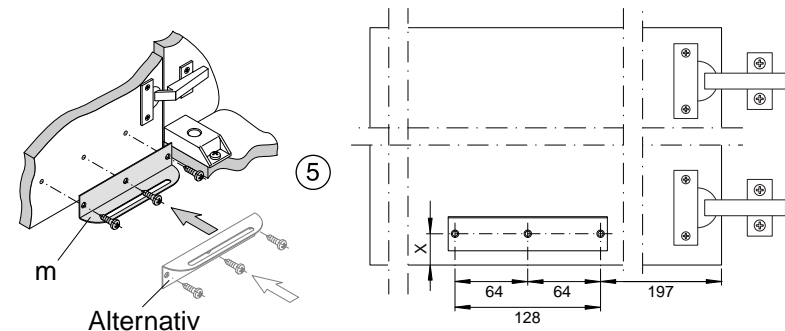
Assembling the driver mechanism for the basket

Driver (m), as shown in diagram, is screwed to the door.

3 fastening screws, 3.5 x 12

Measurement „X“ is to be selected, so that the peg of the basket (p) falls into the groove of the driver (m) but that the basket (p) does not touch the driver (m).

(Using 19 mm facing, measurement X = 22 mm).

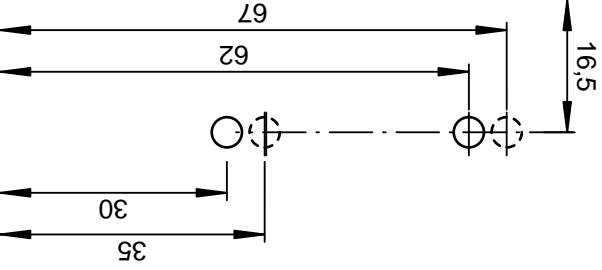


Vorderkante Seitenwand
front edge of side wall

290

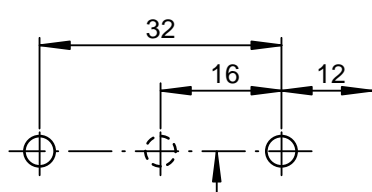
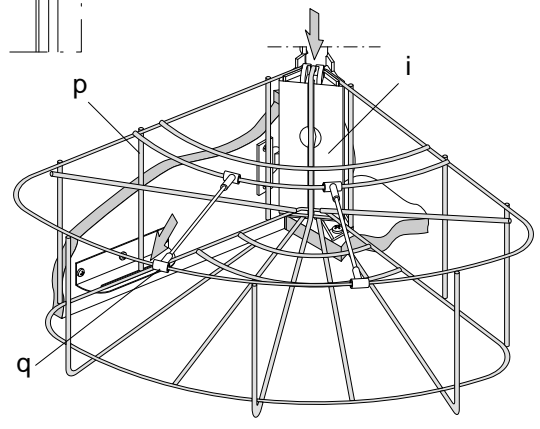
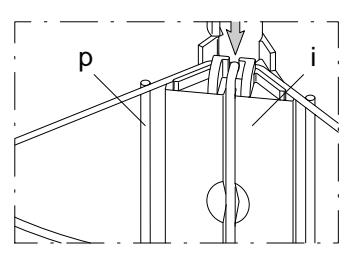
Vorderkante Seitenwand
front edge of side wall

cabinet floor bottom
Schrankboden unten



front edge of cabinet floor
Vorderkante Schrankboden

front edge
of side wall
Vorderkante
Seitenwand

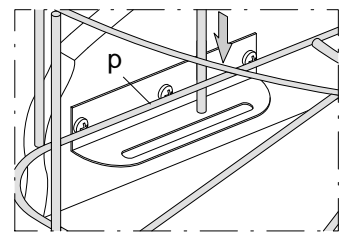


6. Korb aufsetzen

Korb (p) auf den Zapfen der Korbaufnahme (i) aufhängen und nach unten in die Aufnahme einklipsen. Hierbei beachten, daß der Zapfen des Korbes in die Nut des Mitnehmers (m) eingreift. Streben (q) mit T-Stücken in den Korb (p) einklipsen.

Inserting the basket

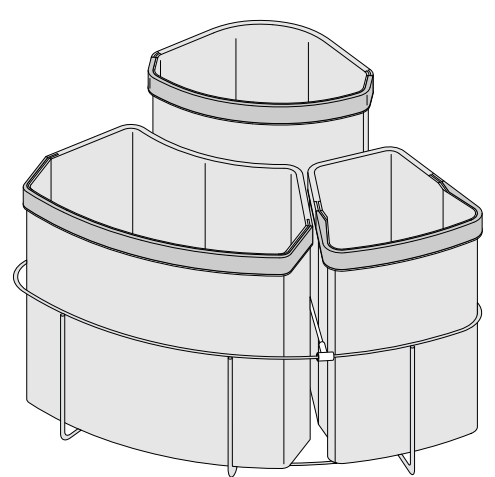
Basket (p) is hung into the peg of the basket receptacle (i) and snapped into the receptacle at the bottom. Please observe that the peg of the basket is in the groove of the driver (m). Divider rods (q) are attached with T-clips to the wire frame.



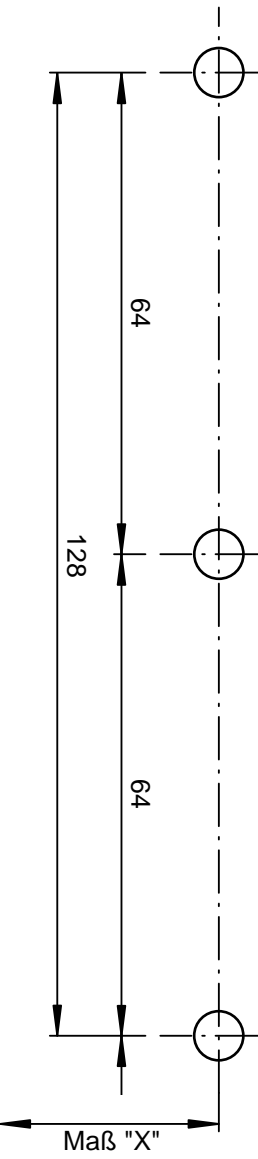
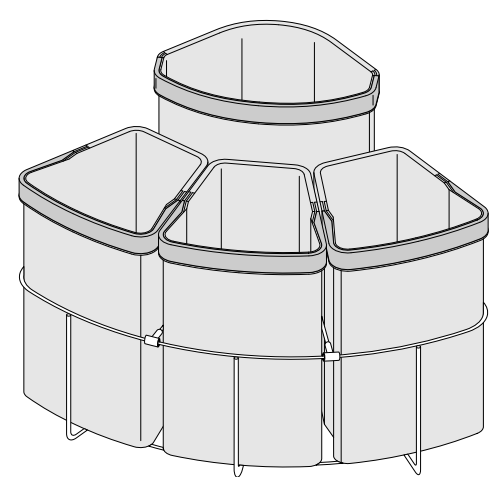
7. Abfalleimer in den Korb stellen.

Insert the trash buckets into the wire frame.

Öko-Center 3



Öko-Center 4



front edge of side wall
Vorderkante Seitenwand

Lieferumfang:

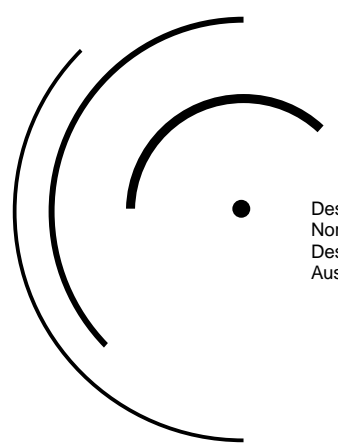
Artikel	ÖKO-CENTER		Bestell-Nummer
	3	4	
a	1	3	0440
b	1	3	0441 + Farbe
c	1	1	0442
d	1	1	0443 + Farbe
e	1	1	0444
f	1	1	0445 + Farbe
g		1	0446
h		1	0447
i		1	0448
j		1	0449
k		1	0450
l		1	0451
m		1	0512
n		1	0453
o		1	0454
p		1	RP07815
q		2	0528
r		1	RP07816
s		1	RP07817
t		1	0455VB

Parts:

item	ÖKO-CENTER		number
	3	4	
a	1	3	0440
b	1	3	0441 + color
c	1	1	0442
d	1	1	0443 + color
e	1	1	0444
f	1	1	0445 + color
g		1	0446
h		1	0447
i		1	0448
j		1	0449
k		1	0450
l		1	0451
m		1	0512
n		1	0453
o		1	0454
p		1	RP07815
q		2	0528
r		1	RP07816
s		1	RP07817
t		1	0455VB

197

290



Design Zentrum
Nordrhein Westfalen
Design-Innovationen '98
Auszeichnung für Hohe Designqualität

Doorstrike bottom
Türanschlag unten

cabinet floor bottom
Schrankboden unten