

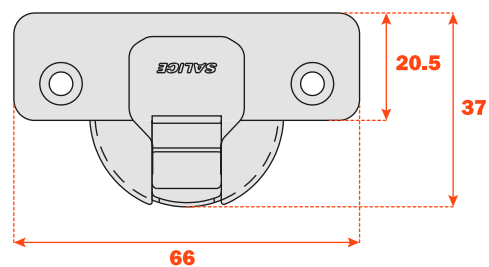
Silentia ⁺ • Série 800

Charnières avec amortisseur intégré fonctionnant grâce à deux vérins hydrauliques, réglables.

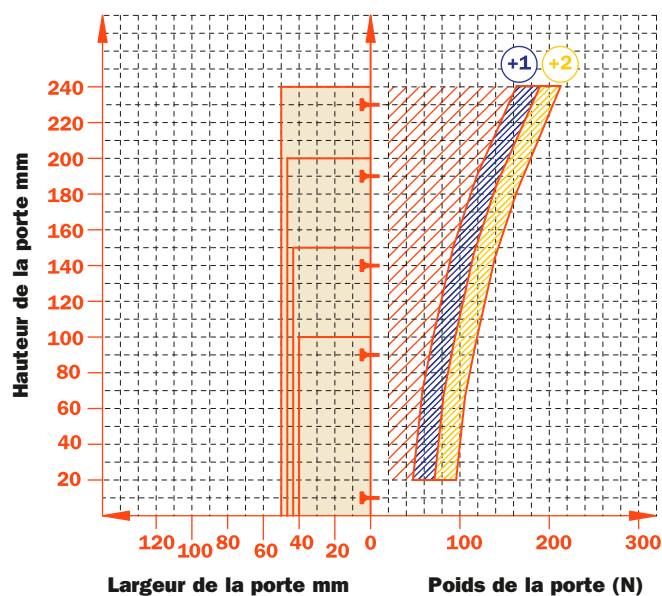
Adaptation possible du freinage par réglage manuel de l'amortisseur.

Bras et boîtier en acier nickelé mat.
Dimensions du boîtier ø 35 mm.

Caractéristiques techniques



Nombre de charnières nécessaires en fonction des dimensions et du poids de la porte (à titre indicatif).



Réglages

Réglage latéral de -1.5 mm à +4.5 mm.
Réglage vertical ± 2 mm.
Réglage frontal de -1.5 mm à +3 mm.

Embases

Embases symétriques et asymétriques en acier nickelé mat de la Série 200.
NON ADAPTABLES aux embases de la Série 200 avec hauteur négative.

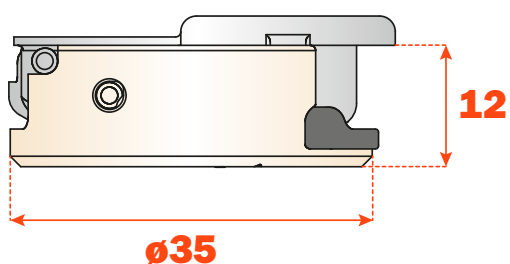
N.B. : Utiliser le tournevis POZIDRIVE n° 2 pour toutes les vis.

Perçages et fixations

Vis à bois	A	P	U
Rapido	6	7	2
Tourillon	B	R	W

Utiliser les tableaux pour identifier les perçages et les fixations disponibles. Insérer en troisième position de la référence de la charnière, la lettre ou le numéro correspondant au choix fait. Exemple : C8_6CE9.

↑
Insérer dans cette position la lettre ou le numéro sélectionné.



Ouverture 105°

Silentia • Série 800 • Ouverture 105°



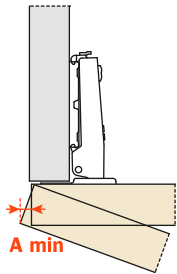
Informations techniques

Charnières avec amortisseur intégré fonctionnant grâce à deux vérins hydrauliques, réglables.
Adaptation possible du freinage par réglage manuel de l'amortisseur.

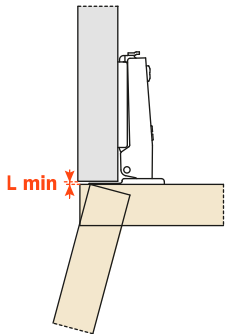
Charnières pour les portes de poids et d'épaisseurs réduits.
Profondeur du boîtier 12 mm.

Ouverture 105°. Possibilité de perçage de la porte (K) de 3 à 6 mm. Adaptables à toutes les embases traditionnelles Série 200 en acier.

Jeu nécessaire pour l'ouverture de la porte



	T=	15	16	17	18	19	20
K=3	A=	1.0	1.0	1.2	1.4	1.6	1.9
K=4	A=	0.9	1.0	1.2	1.3	1.5	1.8
K=5	A=	0.9	1.0	1.1	1.2	1.5	1.8
K=6	A=	0.9	1.0	1.1	1.2	1.4	1.7

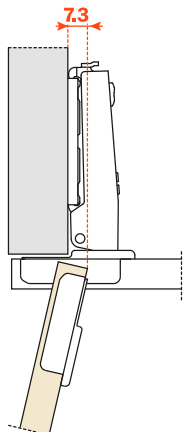


	T=	15	16	17	18	19	20
K=3	L=	0.0	0.0	0.0	0.0	0.1	0.3
K=4	L=	0.4	0.6	0.7	0.9	1.1	1.2
K=5	L=	1.0	1.0	1.2	1.8	2.0	2.0
K=6	L=	1.6	1.8	2.0	2.1	2.3	2.5

Un rayon adéquat de la porte réduit les valeurs de "A" et de "L"

Recul de la porte

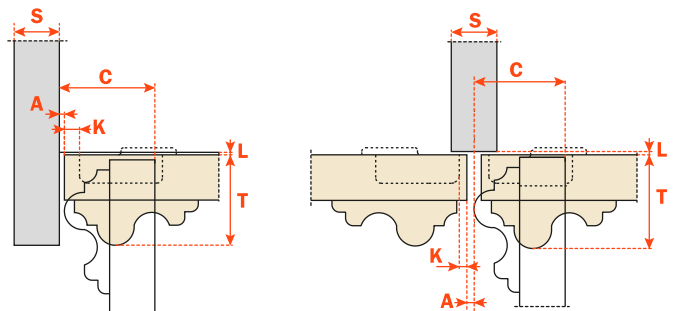
Recul de la porte par rapport au côté en position d'ouverture maximum (valeur obtenue avec une charnière bras droit, hauteur de l'embase H=0 et valeur K=3).



L'encombrement

Par cette formule vous pouvez obtenir l'épaisseur maximum de la porte ouverte sans interférer avec côtés, portes ou parois adjacentes. Il faut aussi toujours tenir compte du tableau des valeurs L · K · T.

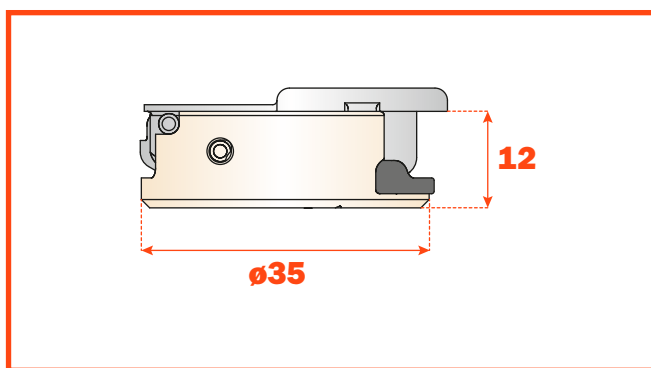
$$C = 20.5 + K + A$$



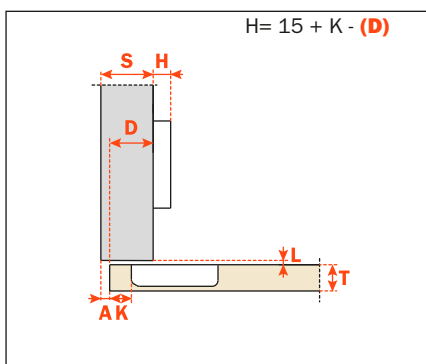
Emballage • Carton 300 pièces • Palette 7.200 pièces

Utilisez ces formules pour définir le type de bras de la charnière, le perçage de la porte "K" et la hauteur de l'embase "H" nécessaires pour résoudre chaque problème d'application.

Utilisez les tableaux "Perçages et fixations" de page 59 pour compléter la référence de la charnière désirée.

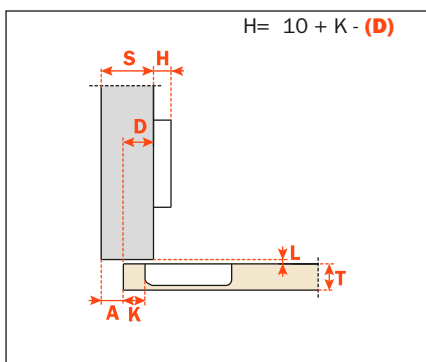


Bras 0



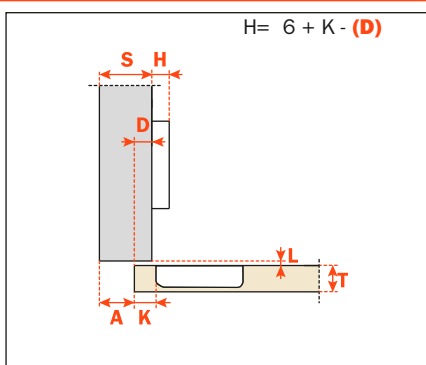
C8_6CE9

Bras 5



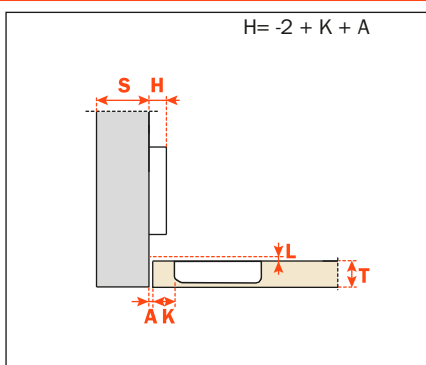
C8_6JE9

Bras 9



C8_6LE9

Bras 17



C8_6SE9