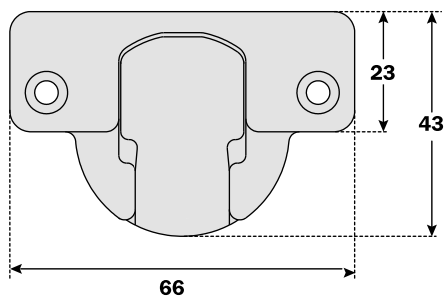
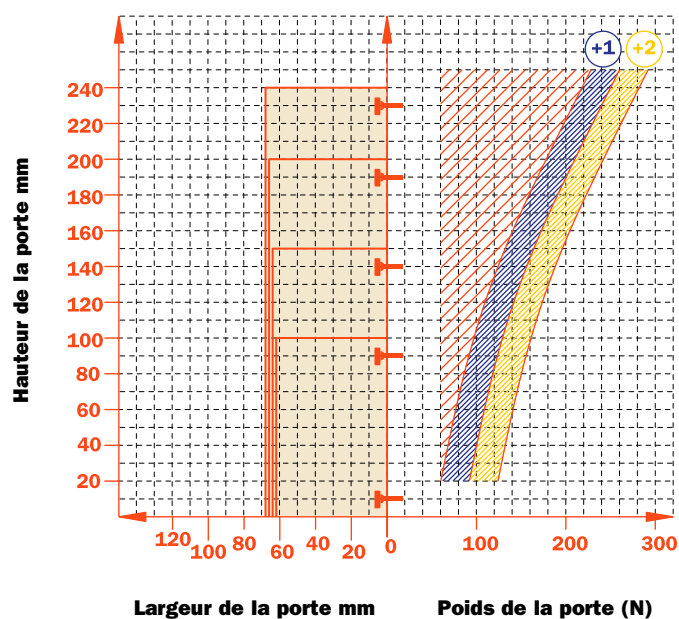


**Bras en zamak, boîtier en acier.**  
**Dimensions du boîtier ø 40 mm.**



Constante "L" 0.7 mm (cette valeur ne change pas lors du réglage latéral).

Nombre de charnières nécessaires en fonction des dimensions et du poids de la porte (à titre indicatif).



### Réglages

Réglage latéral compensé de -0.5 mm à +5.5 mm.  
 Réglage vertical  $\pm 2$  mm.  
 Réglage frontal avec embases Série 200 +2.8 mm.  
 Réglage frontal avec embases Domi de -0.5 mm à +2.8 mm.

### Embases

Embases symétriques et asymétriques en acier ou en zamak nickelé mat de la Série 200.  
 Fixation rapide sur embases Domi.  
 Positionnement de la charnière en butée sur embases traditionnelles Série 200.

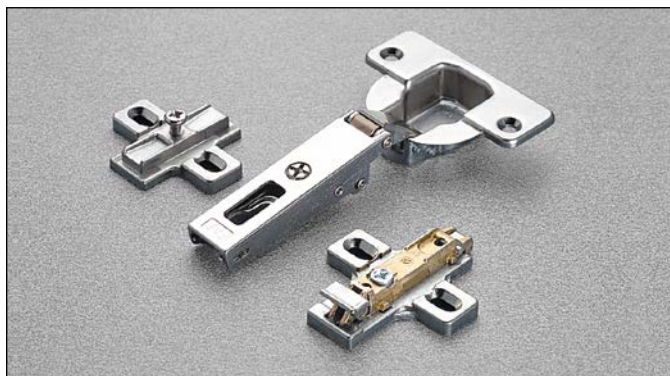
N.B. : Utiliser le tournevis POZIDRIVE n° 2 pour toutes les vis.

|                   |  |
|-------------------|--|
|                   | <p>52<br/> <math>\phi 40</math><br/>         7.5<br/> <math>94^\circ</math><br/>         K</p> |
| <p>Vis à bois</p> | <p>A</p>   |

|                  |  |
|------------------|--|
|                  | <p>52<br/> <math>\phi 40</math><br/> <math>\phi 10</math><br/>         7.5<br/> <math>94^\circ</math><br/>         K</p> |
| <p>Tourillon</p> | <p>B</p>   |

Utiliser les tableaux pour identifier les perçages et les fixations disponibles. Insérer en troisième position de la référence de la charnière, la lettre ou le numéro correspondant au choix fait. Exemple : CF\_7A99.

↑  
 Insérer dans cette position la lettre ou le numéro sélectionné.



## Informations techniques

**Pour portes de forte épaisseur avec moulure, jusqu'à 40 mm.**

Profondeur du boîtier en acier 13 mm.

Diamètre du boîtier 40 mm.

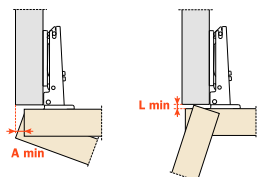
Ouverture à 94°.

Possibilité de perçage de la porte (K) de 3 à 15 mm.

Adaptables à toutes les embases traditionnelles Série 200 et à toutes les embases Domi à fixation rapide.

## Jeu nécessaire pour l'ouverture de la porte

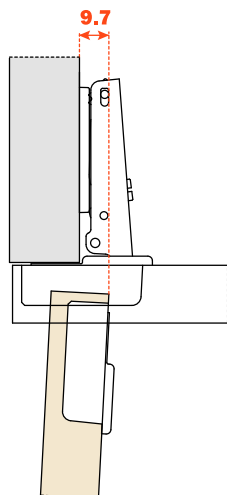
|      | T=        | 20  | 21  | 22  | 23  | 24  | 25  | 26  | 27  | 28  | 29  | 30  | 31  | 32  | 33  | 34  | 35  | 36  | 37  | 38  | 39  | 40  | L=  |
|------|-----------|-----|-----|-----|-----|-----|-----|-----|-----|-----|-----|-----|-----|-----|-----|-----|-----|-----|-----|-----|-----|-----|-----|
| K=3  | <b>A=</b> | 0.4 | 0.5 | 0.7 | 0.8 | 1.0 | 1.2 | 1.4 | 1.6 | 1.9 | 2.2 | 2.5 | 2.8 | 3.1 | 3.5 | 4.1 | 5.0 | 6.0 | 6.9 | 7.8 | 8.8 | 9.7 | 0.0 |
| K=4  | <b>A=</b> | 0.4 | 0.5 | 0.7 | 0.8 | 1.0 | 1.2 | 1.4 | 1.6 | 1.9 | 2.1 | 2.4 | 2.7 | 3.0 | 3.4 | 3.8 | 4.4 | 5.3 | 6.3 | 7.2 | 8.1 | 9.0 | 0.0 |
| K=5  | <b>A=</b> | 0.4 | 0.5 | 0.6 | 0.8 | 1.0 | 1.2 | 1.4 | 1.6 | 1.8 | 2.1 | 2.4 | 2.7 | 3.0 | 3.3 | 3.7 | 4.1 | 4.8 | 5.7 | 6.6 | 7.5 | 8.4 | 0.0 |
| K=6  | <b>A=</b> | 0.4 | 0.5 | 0.6 | 0.8 | 0.9 | 1.1 | 1.3 | 1.6 | 1.8 | 2.1 | 2.3 | 2.6 | 2.9 | 3.3 | 3.6 | 4.0 | 4.4 | 5.2 | 6.0 | 6.9 | 7.8 | 0.0 |
| K=7  | <b>A=</b> | 0.4 | 0.5 | 0.6 | 0.8 | 0.9 | 1.1 | 1.3 | 1.5 | 1.8 | 2.0 | 2.3 | 2.6 | 2.9 | 3.2 | 3.6 | 3.9 | 4.3 | 4.8 | 5.5 | 6.4 | 7.3 | 0.0 |
| K=8  | <b>A=</b> | 0.4 | 0.5 | 0.6 | 0.8 | 0.9 | 1.1 | 1.3 | 1.5 | 1.7 | 2.0 | 2.2 | 2.5 | 2.8 | 3.1 | 3.5 | 3.8 | 4.2 | 4.7 | 5.1 | 5.9 | 6.8 | 0.0 |
| K=9  | <b>A=</b> | 0.4 | 0.5 | 0.6 | 0.7 | 0.9 | 1.1 | 1.3 | 1.5 | 1.7 | 2.0 | 2.2 | 2.5 | 2.8 | 3.1 | 3.4 | 3.8 | 4.2 | 4.6 | 5.0 | 5.5 | 6.3 | 0.0 |
| K=10 | <b>A=</b> | 0.3 | 0.5 | 0.6 | 0.7 | 0.9 | 1.1 | 1.3 | 1.5 | 1.7 | 1.9 | 2.2 | 2.4 | 2.7 | 3.0 | 3.4 | 3.7 | 4.1 | 4.5 | 4.9 | 5.4 | 6.0 | 0.0 |
| K=11 | <b>A=</b> | 0.3 | 0.4 | 0.6 | 0.7 | 0.9 | 1.0 | 1.2 | 1.4 | 1.7 | 1.9 | 2.1 | 2.4 | 2.7 | 3.0 | 3.3 | 3.6 | 4.0 | 4.4 | 4.8 | 5.2 | 5.7 | 0.0 |
| K=12 | <b>A=</b> | 0.3 | 0.4 | 0.6 | 0.7 | 0.9 | 1.0 | 1.2 | 1.4 | 1.6 | 1.9 | 2.1 | 2.4 | 2.6 | 2.9 | 3.3 | 3.6 | 3.9 | 4.3 | 4.7 | 5.1 | 5.6 | 0.4 |
| K=13 | <b>A=</b> | 0.3 | 0.4 | 0.5 | 0.7 | 0.9 | 1.0 | 1.2 | 1.4 | 1.6 | 1.8 | 2.1 | 2.3 | 2.6 | 2.9 | 3.2 | 3.5 | 3.8 | 4.2 | 4.5 | 4.9 | 5.4 | 1.2 |
| K=14 | <b>A=</b> | 0.3 | 0.4 | 0.5 | 0.7 | 0.8 | 1.0 | 1.2 | 1.4 | 1.6 | 1.8 | 2.0 | 2.3 | 2.6 | 2.8 | 3.2 | 3.5 | 3.8 | 4.2 | 4.5 | 4.9 | 5.4 | 2.2 |
| K=15 | <b>A=</b> | 0.3 | 0.4 | 0.5 | 0.7 | 0.8 | 1.0 | 1.2 | 1.4 | 1.6 | 1.8 | 2.0 | 2.3 | 2.6 | 2.8 | 3.2 | 3.5 | 3.8 | 4.2 | 4.5 | 4.9 | 5.4 | 3.2 |



Un rayon adéquat de la porte réduit les valeurs de "A" et de "L"

## Recul de la porte

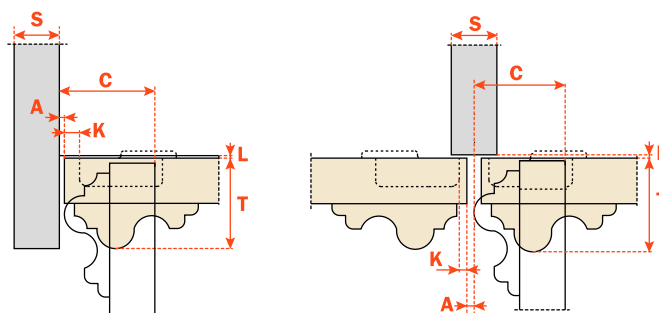
Recul de la porte par rapport au côté en position d'ouverture maximum (valeur obtenue avec une charnière bras droit, hauteur de l'embase H=0 et valeur K=3).



## L'encombrement

Par cette formule vous pouvez obtenir l'épaisseur maximum de la porte ouverte sans interférer avec côtés, portes ou parois adjacentes. Il faut aussi toujours tenir compte du tableau des valeurs L - K - T.

$$C = 28.5 + K + A$$



**Emballage**

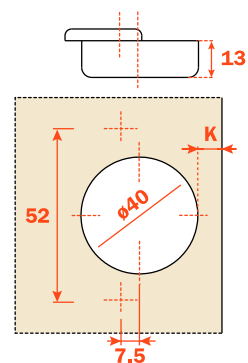
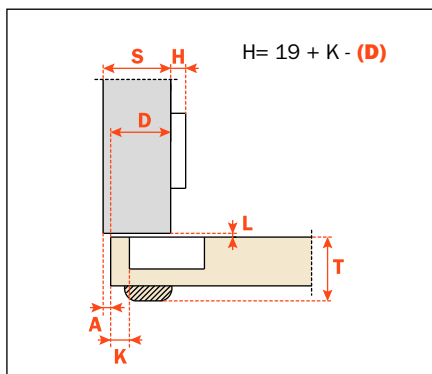
Carton 300 pièces  
 Palette 7.200 pièces

**CA** charnière avec ressort

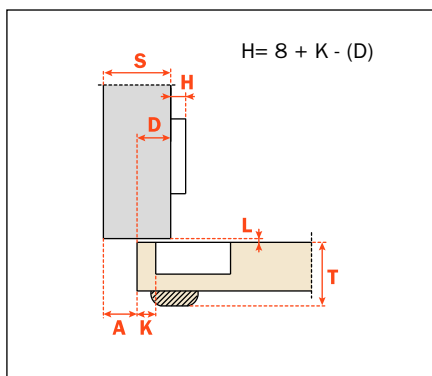
**CL** charnière sans ressort

Utilisez ces formules pour définir le type de bras de la charnière, le perçage de la porte "K" et la hauteur de l'embase "H" nécessaires pour résoudre chaque problème d'application.

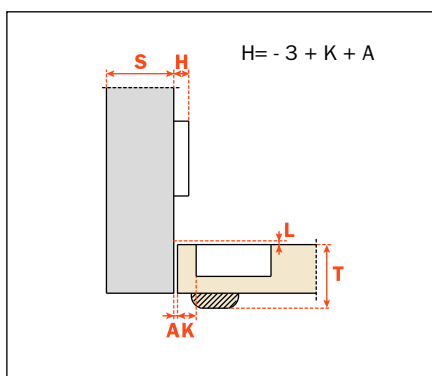
Utilisez les tableaux "Perçages et fixations" de page 3 pour compléter la référence de la charnière désirée.

**Bras 0**

**CA - CF\_7A99**  
**CL - CF\_5A99**

**Bras 11**

**CA - CF\_7G99**  
**CL - CF\_5G99**

**Bras 22**

**CA - CF\_7P99**  
**CL - CF\_5P99**

